

Электрические безвоздушные распылители **3A2437A** **Mark V Premium и Mark V Max** RU

Для мобильного безвоздушного распыления архитектурных покрытий и красок.
 Только для профессионального использования. Оборудование запрещено использовать во взрывоопасной среде согласно Директивам АТЕХ.

Максимальное рабочее давление 22,7 МПа (3300 фунт. на кв. дюйм, 227 бар)



ВАЖНЫЕ ИНСТРУКЦИИ ПО ТЕХНИКЕ БЕЗОПАСНОСТИ

Ознакомьтесь со всеми предупреждениями и инструкциями настоящего и сопутствующих руководств. Сохраните эти инструкции.

Сопутствующие руководства.



3A2243



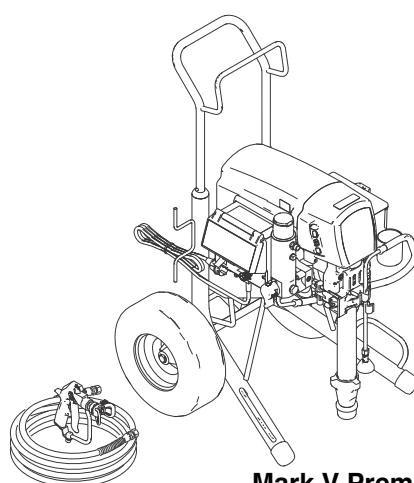
309495
 308491



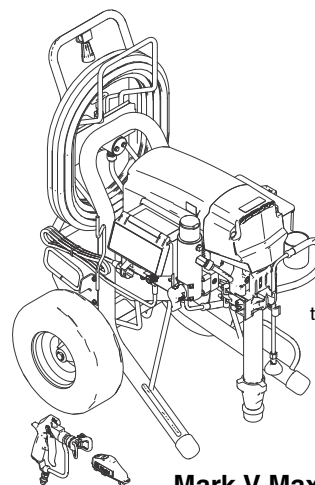
310894



3A2245



Mark V Premium



Mark V Max

ti18238a

Модели.

Модель	QuikReel	E-Control	Текстурный пистолет- распылитель Blue	Строп 3/8 дюйм. х 50 фт. + 1/4 дюйм. х 6 фт. (строп 9,5 мм х 15 м + 6,4 мм х 0,9 м)	Строп 3/8 дюйм. х 100 фт. + 1/4 дюйм. х 6 фт. (строп 9,5 мм х 30 м + 6,4 мм х 1,8 м)
24L993 Mark V MAX – Европа	✓	✓	✓		✓
24L994 Mark V MAX – MultiCord	✓	✓	✓		✓
24L995 Mark V MAX – Великобритания	✓	✓	✓		✓
24M001 Mark V Premium – Европа			✓	✓	
24M002 Mark V Premium – MultiCord			✓	✓	
24M003 Mark V Premium – Великобритания			✓	✓	
24M004 Mark V Plus			✓	✓	

Содержание

Модели.	2	Плата фильтра	23
Содержание	3	Потенциометр регулятора давления	24
Предупреждения	4	Датчик регулятора давления	25
Обозначение деталей	7	Замена привода и корпуса подшипника	27
Заземление	8	Замена электродвигателя	29
Перегрев	8	Замена поршневого насоса	31
Процедура сброса давления	9	Шланговый барабан	33
Поиск и устранение неисправностей	10	Замена выключателя системы Fast Flush ...	35
Механическая часть/Поток жидкости	10	Схема электрических соединений	36
Электроприборы	12	Модели 230В.	36
Модели 110В.	18	Модели 110В.	37
Модели 230В.	19	Стандартная гарантия Graco	38
Панель управления электродвигателя	21		

Предупреждения

Следующие предупреждения относятся к наладке, эксплуатации, заземлению, техническому обслуживанию и ремонту данного оборудования. Символ восклицательного знака служит предупреждением общего характера, а знак опасности указывает на возможность ее возникновения при выполнении конкретной операции. Этими символами помечаются места в тексте руководства, которых касаются данные предупреждения. В настоящем руководстве могут применяться другие знаки опасности, относящиеся к определенным устройствам, но не описанные в этом разделе.

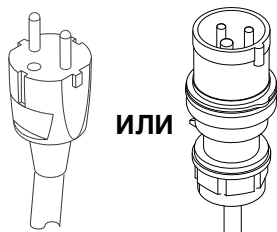
ПРЕДУПРЕЖДЕНИЕ



ЗАЗЕМЛЕНИЕ

Для данного устройства необходимо обеспечить заземление. В случае короткого замыкания заземление снижает риск поражения электрическим током за счет отводящего провода. Данное устройство укомплектовано шнуром с проводом заземления и соответствующей штепсельной вилкой с заземляющим контактом. Штепсельную вилку следует включать в розетку, установленную должным образом и заземленную в соответствии со всеми местными правилами и нормативами.

- При неправильном подключении заземляющей вилки возникает опасность поражения электрическим током.
- В случае необходимости ремонта либо замены шнура или штепсельной вилки не подсоединяйте заземляющий провод к какому-либо контакту вилки.
- Заземляющий провод можно определить по изоляции зеленого цвета с желтыми полосками или без них.
- В случае возникновения вопросов или сомнений относительно инструкций по заземлению устройства и их правильному выполнению обратитесь за консультацией к квалифицированному электрику.
- Не модифицируйте штепсельную вилку; если она не подходит, обратитесь к квалифицированному электрику для установки подходящей розетки.
- Данное устройство рассчитано на работу в сети номинального напряжения 230 В (или 110 В – модели для Великобритании) и укомплектовано заземляющей штепсельной вилкой, аналогичной представленной на рисунке ниже.



- Подключайте устройство только к розетке, конструкция которой соответствует типу штепсельной вилки.
- Не используйте переходник вместе с этим устройством.

Удлинитель.

- Используйте только 3-жильные удлинители с заземляющей вилкой; такой удлинитель следует включать в розетку, конструкция которой соответствует типу штепсельной вилки устройства.
- Убедитесь в том, что удлинитель не поврежден. При необходимости использовать удлинитель его минимальный калибр в соответствии с надлежащей токовой нагрузкой должен составлять 12 AWG (2,5 мм²).
- Неправильно подобранный шнур может привести к падению напряжения в сети, потере мощности и перегреванию.


ПРЕДУПРЕЖДЕНИЕ




ОПАСНОСТЬ ПОЖАРА И ВЗРЫВА

Легковоспламеняющиеся газы, такие как испарения растворителей или краски, могут загореться или взорваться в рабочей зоне. Чтобы не допустить возгорание и взрыв, выполняйте следующие указания.

- Не распыляйте легковоспламеняющиеся и горючие вещества вблизи открытого огня или очагов возгорания, таких как сигареты, двигатели и электрическое оборудование.
- Течение краски или растворителя через оборудование может привести к образованию статического заряда. При наличии испарений краски или растворителя образование статического заряда может стать причиной пожара или взрыва. Все части системы распылителя, включая насос, шланги в сборе, пистолет-распылитель, а также предметы в зоне распыления и вокруг нее должны быть надлежащим образом заземлены для защиты от образования статического заряда и искр. Используйте токопроводящие или заземленные шланги Graco высокого давления для безвоздушного краскораспылителя.
- Убедитесь в том, что все резервуары и коллекторы заземлены для предотвращения образования статического заряда.
- Подключайте оборудование к заземленной электрической розетке и используйте заземленные удлинители. Не используйте переходник 3-на-2.
- Не используйте краски и растворители, содержащие галогенированные углеводороды.
- Обеспечьте надлежащую вентиляцию в зоне распыления. Позаботьтесь о том, чтобы в рабочую зону поступало достаточное количество свежего воздуха. Храните насосную установку в хорошо проветриваемом помещении. Не распыляйте краску на насосную установку.
- Не курите в зоне распыления.
- Не пользуйтесь выключателями, двигателями или другими искрообразующими устройствами в зоне распыления.
- Поддерживайте чистоту и следите за тем, чтобы в рабочей зоне не находились емкости с красками или растворителями, ветошь и другие легковоспламеняющиеся материалы.
- Проверьте состав распыляемых красок и растворителей. Ознакомьтесь со всеми паспортами безопасности материалов (MSDS) и наклейками на упаковках красок и растворителей. Соблюдайте инструкции по технике безопасности, предоставляемые производителями красок и растворителей.
- В наличии должно быть рабочее оборудование для пожаротушения.
- Распылитель образует искры. Если в распылителе, рядом с ним, для его промывки или очистки используется легковоспламеняющаяся жидкость, устройство должно находиться на расстоянии не менее 6 м (20 фт.) от взрывоопасных паров.




ОПАСНОСТЬ ПРОКОЛА КОЖИ

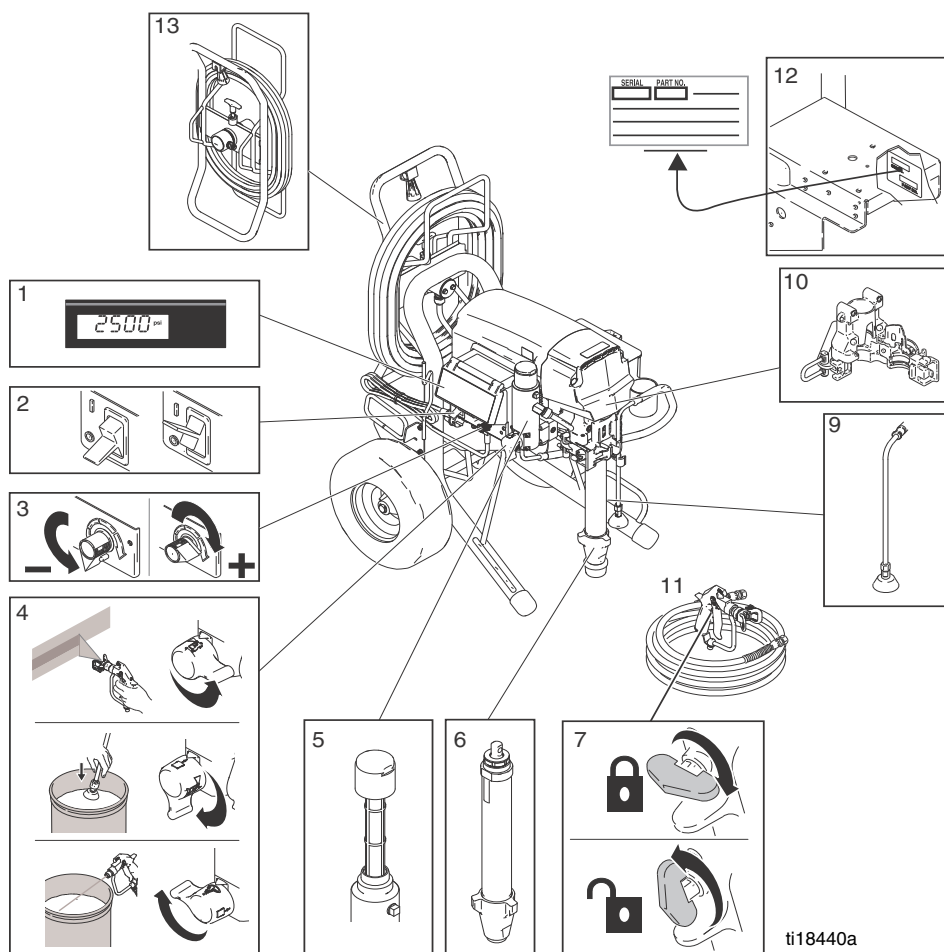
Распыление под высоким давлением может привести к попаданию токсичных веществ под кожу, а следовательно, к серьезной телесной травме. В случае прокола кожи **требуется незамедлительное хирургическое вмешательство.**

- Не направляйте пистолет-распылитель и не распыляйте краску на людей или животных.
- Берегите руки и другие части тела от струи. Например, не пытайтесь устранить утечку, закрывая отверстие какими-либо частями тела.
- Всегда используйте защитную насадку для распыляющего наконечника. Не проводите распыление без установленной защитной насадки.
- Используйте распыляющие наконечники Graco.
- Соблюдайте осторожность при чистке и замене распыляющих наконечников. В случае забивки наконечника при распылении выполните **Процедуру сброса давления**, чтобы выключить устройство и снять давление, и только затем снимайте наконечник для очистки.
- Не оставляйте без присмотра устройство, если оно подключено к сети питания или находится под давлением. Если устройство не используется, выключите его и выполните **Процедуру сброса давления.**
- Распыление под высоким давлением может привести к попаданию токсичных веществ под кожу, а следовательно, к серьезной телесной травме. В случае прокола кожи **требуется незамедлительное хирургическое вмешательство.**
- Проверьте шланги и детали на наличие повреждений. Заменяйте поврежденные шланги и детали.
- Система обеспечивает давление 22,7 МПа (3300 фунт. на кв. дюйм, 227 бар). Используйте запчасти и дополнительные принадлежности от Graco, предназначенные для работы под давлением не менее 22,7 МПа (3300 фунт. на кв. дюйм, 227 бар).
- Всегда устанавливайте спусковой механизм на предохранитель, когда не выполняете распыление. Проверьте исправность предохранителя спускового механизма.
- Перед началом работы проверьте надежность всех соединений.
- Умейте останавливать устройство и быстро сбрасывать давление. Тщательно изучите элементы управления.


ПРЕДУПРЕЖДЕНИЕ

 	<p>ОПАСНОСТЬ НЕПРАВИЛЬНОГО ПРИМЕНЕНИЯ ОБОРУДОВАНИЯ Неправильное применение оборудования может привести к серьезным травмам или смертельному исходу.</p> <ul style="list-style-type: none"> • Не работайте с устройством в утомленном состоянии, под воздействием лекарственных средств или в состоянии алкогольного опьянения. • Не превышайте наименьшего для всех компонентов максимального рабочего давления или температуры. См. Технические характеристики во всех руководствах оборудования. • Используйте жидкости и растворители, совместимые со смачиваемыми деталями оборудования. См. Технические характеристики во всех руководствах оборудования. Ознакомьтесь с предупреждениями производителей жидкостей и растворителей. Для получения исчерпывающей информации об используемом веществе затребуйте паспорт безопасности материалов (MSDS) у дистрибьютора или продавца. • Не покидайте рабочую зону, пока оборудование подключено к сети или находится под давлением. • Если оборудование не используется, выключите его и выполните Процедуру сброса давления. • Ежедневно проверяйте оборудование. Немедленно ремонтируйте или заменяйте поврежденные или изношенные детали, используя при этом только оригинальные запасные части. • Не модифицируйте и не вносите изменения в оборудование. Модификация или внесение изменений в оборудование может привести к нарушению согласования с агентством и возникновению угрозы безопасности. • Убедитесь в том, что характеристики каждого оборудования предусматривают применение в данной рабочей среде. • Используйте оборудование только по назначению. Для получения необходимой информации свяжитесь с дистрибьютором. • Прокладывайте шланги и кабели вне участков движения людей и механизмов, вдали от острых кромок, движущихся частей и горячих поверхностей. • Не перекручивайте и не перегибайте шланги, не тяните за них оборудование. • Не допускайте детей и животных в рабочую зону. • Соблюдайте все требования техники безопасности.
	<p>ОПАСНОСТЬ ПОРАЖЕНИЯ ЭЛЕКТРИЧЕСКИМ ТОКОМ Для данного оборудования следует обеспечить заземление. Неправильное заземление, настройка или использование системы могут привести к поражению электрическим током.</p> <ul style="list-style-type: none"> • Перед выполнением технического обслуживания выключите оборудование и отсоедините шнур питания. • Подключайте оборудование только к заземленным электрическим розеткам. • Используйте только 3-жильные удлинители. • Убедитесь в целостности контактов заземления на шнуре питания и удлинителе. • Не подвергайте воздействию дождя. Храните в помещении • Прежде чем выполнять техническое обслуживание крупных конденсаторных блоков, после отсоединения сетевого шнура подождите пять минут.
	<p>ОПАСНОСТЬ ОТ АЛЮМИНИЕВЫХ ДЕТАЛЕЙ ПОД ДАВЛЕНИЕМ В результате использования несовместимых с алюминием жидкостей в оборудовании под давлением может возникнуть химическая реакция, которая его повредит. Несоблюдение данного предупреждения может привести к смертельному исходу, серьезной травме или повреждению имущества.</p> <ul style="list-style-type: none"> • Не используйте 1,1,1-трихлорэтан, метилхлорид, а также растворители на основе галогенированных углеводородов и жидкости, содержащие эти растворители. • Многие другие жидкости также могут содержать вещества, реагирующие с алюминием. Уточните совместимость у поставщика материала.
 	<p>ОПАСНОСТЬ ДВИЖУЩИХСЯ ДЕТАЛЕЙ Движущиеся детали могут прищемить, порезать или оторвать пальцы и другие части тела.</p> <ul style="list-style-type: none"> • Избегайте контакта с движущимися деталями. • Не начинайте работу при отсутствии защитных устройств или крышек. • Оборудование под давлением может неожиданно включиться. Перед проверкой, перемещением или обслуживанием оборудования необходимо выполнить Процедуру сброса давления и отключить все источники питания.
	<p>СРЕДСТВА ИНДИВИДУАЛЬНОЙ ЗАЩИТЫ При эксплуатации, обслуживании агрегата или при нахождении в рабочей зоне оборудования следует использовать соответствующие средства защиты, предохраняющие от получения серьезных травм, включая поражение органов зрения, потерю слуха, попадание токсичных паров в дыхательные пути и ожоги. Для индивидуальной защиты используются, в частности, следующие средства.</p> <ul style="list-style-type: none"> • Защитные очки и средства защиты органов слуха. • Респираторы, защитная одежда и перчатки, рекомендованные производителем жидкости и растворителя.

Обозначение деталей



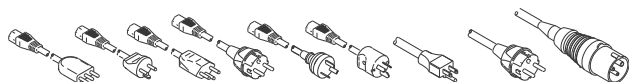
ti18440a

1	Цифровой дисплей
2	ВЫКЛЮЧАТЕЛЬ
3	Регулятор давления
4	Распыление / Заливка / Fast Flush
5	Фильтр
6	Насос
7	Предохранитель спускового механизма
9	Дренажная труба
10	Корпус подшипника / ProConnect™
11	Пистолет-распылитель
12	Табличка с названием / серийным номером устройства
13	Шланговый барабан

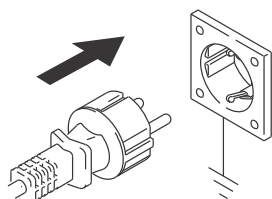
Заземление

<p>Для оборудования следует обеспечить заземление, чтобы снизить риск образования статического заряда и поражения электрическим током. Образование электрического или статического заряда может привести к возгоранию или взрыву газов. Неправильное заземление может привести к поражению электрическим током. Заземление обеспечивает отвод электрического тока.</p>			

В шнуре распылителя есть провод заземления с соответствующим контактом заземления.



Включайте распылитель в электрическую розетку 220–240 В перем. тока, 50/60 Гц, 10 А (или 110 В перем. тока, 50/60 Гц, 15 А – устройства для Великобритании) с гнездом заземления. Не используйте незаземленную розетку.



Не модифицируйте штепсельную вилку! Изменение конструкции штепсельной вилки приведет к нарушению гарантии. Не пользуйтесь распылителем, если в электрическом шнуре поврежден контакт заземления.



ti7528b

Если штепсельная вилка не подходит к розетке, обратитесь к квалифицированному электрику для установки заземленной розетки. Не используйте переходник. **ПРИМЕЧАНИЕ.** Малый калибр или более длинный удлинитель могут ухудшить эксплуатационные характеристики распылителя.

Емкости

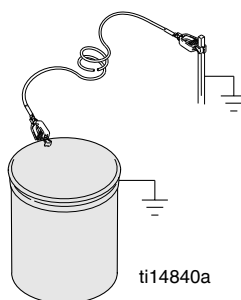
<p>Чтобы снизить риск образования статического заряда, взрыва и поражения электрическим током при использовании жидкостей на основе растворителей и масел, пользуйтесь только токопроводящими металлическими емкостями, помещенными на заземленной поверхности, такой как бетон.</p>			

Не ставьте емкость на непроводящую поверхность, например на бумагу или картон, поскольку это нарушит цепь заземления.



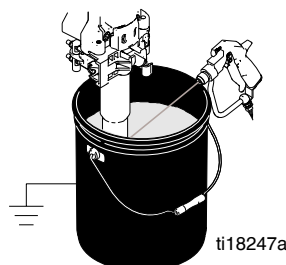
ti5850b

Заземление металлической емкости. Подсоедините один конец провода заземления к емкости с помощью зажима, а другой – к надежному заземлению.



ti14840a

Для поддержания непрерывности заземления при промывке или сбросе давления выполняйте следующие указания. Плотно прижмите металлическую часть пистолета-распылителя к боковой поверхности заземленной металлической емкости. Затем нажмите спусковой механизм пистолета-распылителя.



ti18247a

Перегрев

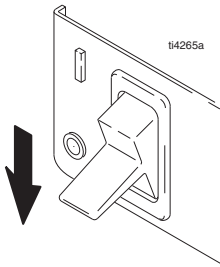
На электродвигателе установлено реле перегрева, выключающее устройство при перегреве. Если распылитель перегревается, позвольте ему остыть в течение приблизительно 45 минут. По остывании переключатель замкнется, а распылитель включится снова.

<p>Чтобы снизить риск получения травмы при случайном запуске охлаждающегося электродвигателя, всегда после его остановки ВЫКЛЮЧАЙТЕ питание.</p>	

Процедура сброса давления

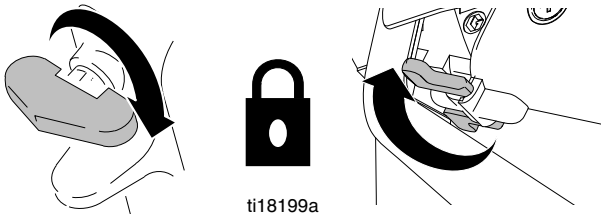
			
<p>Оборудование остается под давлением, пока последнее не будет снято вручную. Во избежание получения серьезной травмы от жидкости под давлением (например, в результате прокола кожи, разбрызгивания жидкости и от движущихся деталей) после завершения распыления и перед чисткой, проверкой либо обслуживанием оборудования выполняйте Процедуру сброса давления.</p>			

1. **ВЫКЛЮЧИТЕ** питание. Подождите 7 секунд для рассеяния мощности.



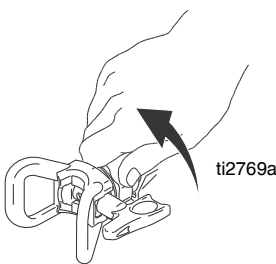
ti4265a

2. Установите спусковой механизм пистолета-распылителя на предохранитель.



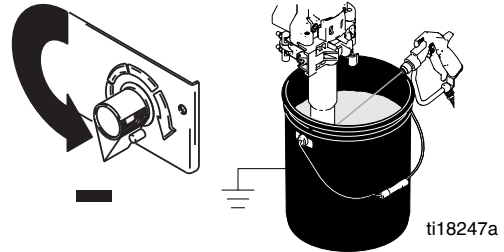
ti18199a

3. Снимите защитное устройство и наконечник SwitchTip.



ti2769a

4. Установите минимальное значение давления. Нажмите спусковой механизм пистолета-распылителя, чтобы сбросить давление.



ti18247a

5. Установите минимальное значение давления. Убедитесь в том, что не используется режим E-Control (см. руководство по эксплуатации). Нажмите спусковой механизм пистолета-распылителя, чтобы сбросить давление.

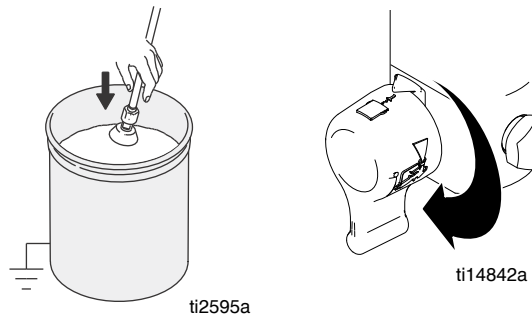


ti13669a

ti13670a

ti18247a

6. Поместите дренажную трубу в емкость. Поверните задвижку заливки насоса в нижнее положение «DRAIN» (СЛИВ).

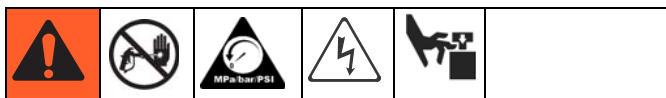


ti2595a

ti14842a

Поиск и устранение неисправностей

Механическая часть/Поток жидкости



Выполните **Процедуру сброса давления**; стр. 9. Прежде чем приступить к работе, подождите 5 минут.

ТИП НЕПОЛАДКИ	ПЕРЕЧЕНЬ ПРОВЕРОК Если проверка прошла успешно, переходите к следующей проверке	НЕОБХОДИМЫЕ ДЕЙСТВИЯ Если проверка выявила неполадку, выполните рекомендации этого столбца
На дисплей выводится ERROR=XX	Присутствует неполадка	Определите метод устранения неисправности по таблице на стр. 12.
Низкая производительность насоса	Износенный распыляющий наконечник	Соблюдайте инструкции Процедуры сброса давления на стр. 9, затем замените наконечник. См. руководство конкретного распылителя или наконечника.
	Забит распыляющий наконечник	Сбросьте давление. Проверьте и очистите распыляющий наконечник.
	Подача краски	Выполните доливку и повторную заливку насоса.
	Забита входная фильтровальная сетка	Снимите и очистите фильтр, затем установите обратно
	Неправильная посадка шарика впускного клапана и шарика поршня	Снимите впускной клапан и почистите. Проверьте шарики и седла на наличие повреждений; при необходимости замените; см. руководство насоса. Перед использованием пропустите краску через фильтр, чтобы удалить частицы, способные забить насос.
	Забит или загрязнен фильтр жидкости, фильтр наконечника либо наконечник.	Очистите фильтр; см. руководство по эксплуатации.
	Утечка из задвижки заливки насоса	Сбросьте давление. Отремонтируйте задвижку заливки насоса.
	Убедитесь в том, что насос прекращает работу при отпускании спускового механизма. (Задвижка заливки насоса не подтекает.)	Выполните обслуживание насоса; см. руководство насоса.
	Утечки вокруг уплотнительной гайки горловины, которые могут указывать на износ или повреждение уплотнений.	Замените уплотнения; см. руководство насоса. Также проверьте, нет ли затвердевшей краски или повреждений на седле поршневого клапана, при необходимости произведите замену. Затяните уплотнительную гайку/смачиваемую крышку.
Повреждение штока насоса	Отремонтируйте насос. См. руководство насоса.	
Низкая производительность насоса	Низкий предельный напор	Поверните ручку регулятора давления по часовой стрелке до упора. Убедитесь в том, что ручка регулятора давления установлена правильно и может проворачиваться по часовой стрелке до упора. Если проблема не устранена, замените датчик давления.
	Уплотнение поршня изношено или повреждено	Замените уплотнения; см. руководство насоса.
	Уплотнительное кольцо изношено или повреждено	Замените уплотнительное кольцо; см. руководство насоса.
	Шарик впускного клапана забит материалом	Очистите впускной клапан; см. руководство насоса.
	Установлено слишком низкое давление	Увеличьте давление; см. руководство насоса.
	Значительное падение давления в шланге с тяжелыми материалами	Используйте шланг большего диаметра и/или уменьшите общую длину шланга.

ТИП НЕПОЛАДКИ	ПЕРЕЧЕНЬ ПРОВЕРОК Если проверка прошла успешно, переходите к следующей проверке	НЕОБХОДИМЫЕ ДЕЙСТВИЯ Если проверка выявила неполадку, выполните рекомендации этого столбца
Электродвигатель работает, однако насос не работает	Поврежден или отсутствует штифт поршневого насоса; см. руководство насоса.	Установите новый штифт насоса вместо отсутствующего. Убедитесь в том, что фиксирующая пружина правильно установлена в канавке вокруг шатуна; см. руководство насоса.
	Узел шатуна поврежден; см. руководство насоса.	Замените узел шатуна; см. руководство насоса.
	Шестерни или корпус привода повреждены, стр. 27.	Осмотрите узел корпуса привода и шестерни на наличие повреждений и при необходимости замените; см. руководство насоса.
Чрезмерное протекание краски в уплотнительную гайку горловины	Уплотнительная гайка горловины ослаблена	Снимите распорное кольцо с уплотнительной гайки горловины. Затяните уплотнительную гайку горловины ровно на столько, чтобы остановить утечку.
	Уплотнения горловины изношены или повреждены	Замените уплотнения; см. руководство насоса.
	Шток поршня изношен или поврежден	Замените шток; см. руководство насоса.
Жидкость неравномерно выбрасывается из пистолета-распылителя	Воздух в насосе или шланге	Проверьте и затяните все гидравлические соединения. При заливке включайте насос в рабочий цикл насколько возможно медленно.
	Частично забит распылительный наконечник	Очистите наконечник; см. руководство насоса.
	В емкости мало или нет жидкости	Наполните емкость. Выполните заливку насоса; см. руководство насоса. Регулярно проверяйте емкость подачи жидкости, чтобы не допустить работу насоса всухую.
Заливка насоса выполняется с трудом	Воздух в насосе или шланге	Проверьте и затяните все гидравлические соединения. При заливке включайте насос в рабочий цикл насколько возможно медленно.
	Впускной клапан протекает	Очистите впускной клапан. Убедитесь в том, что на седле шарика отсутствуют повреждения и износ, а также в правильной посадке шарика. Соберите клапан обратно.
	Уплотнения насоса изношены	Замените уплотнения насоса; см. руководство насоса.
	Слишком густая краска	Разбавьте краску согласно рекомендациям поставщика.
Дисплей не работает при включенном распылителе	Дисплей поврежден или неправильно подсоединен	Проверьте соединения. Замените дисплей.

Электроприборы

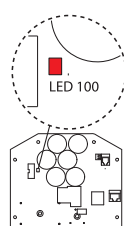
Внешний признак. Распылитель не работает, выключается или не выключается.

Выполните **Процедуру сброса давления**; стр. 9. Прежде чем приступать к работе, подождите 5 минут.



- Подключите распылитель в заземленную розетку с соответствующим напряжением
- Переведите выключатель питания в положение «OFF» (ВЫКЛ.) на 30 секунд, а затем обратно в положение «ON» (ВКЛ.) (это обеспечит работу распылителя в обычном режиме).
- Поверните ручку регулятора давления по часовой стрелке на 1/2 оборота
- Посмотрите на цифровой дисплей


При устранении неисправностей избегайте контакта с электрическими и движущимися частями оборудования. Во избежание поражения электрическим током при снятии крышек для устранения неисправностей подождите 5 минут после выключения шнура питания из розетки для исчезновения остаточного напряжения.


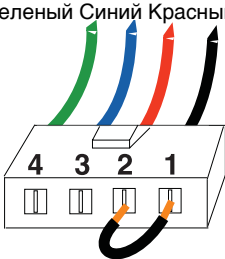
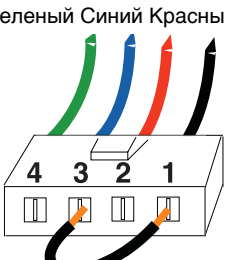




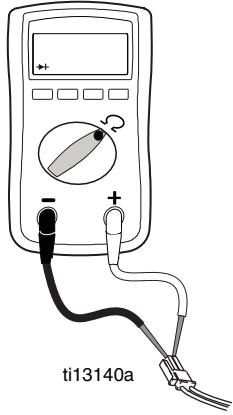
Если цифровой дисплей недоступен, пользуйтесь индикатором состояния платы управления для поиска и устранения неполадок. Переведите **ВЫКЛЮЧАТЕЛЬ** в положение «OFF» (ВЫКЛ.), снимите крышку платы управления, после чего снова переведите в положение «ON» (ВКЛ.).


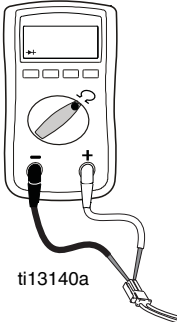


Посмотрите на индикатор состояния. Количество миганий светодиода указывает на цифровой код ошибки, например два мигания означают E=02.

ТИП НЕПОЛАДКИ	ПЕРЕЧЕНЬ ПРОВЕРОК	СПОСОБ ПРОВЕРКИ
Распылитель не работает	См. блок-схему, стр. 17.	
Цифровой дисплей пуст		
Индикатор состояния платы управления не загорается		
Распылитель не работает	Проверьте датчик и его соединения	<ol style="list-style-type: none"> 1. Убедитесь в отсутствии давления в системе (см. Процедура сброса давления, стр. 9). Проверьте наличие забивки какого-либо из элементов на пути тока жидкости, например фильтра. 2. Используйте шланг безвоздушного краскораспылителя без металлической оплетки диаметром 6,35 мм (1/4 дюйм.) и длиной не менее 15,2 м (50 фт.). При использовании шланга меньшего размера либо шланга с металлической оплёткой могут происходить резкие скачки давления. 3. ВЫКЛЮЧИТЕ распылитель и отключите питание. 4. Проверьте датчик и соединения с платой управления. 5. Отсоедините датчик от разъема платы управления. Проверьте чистоту и надежность контактов датчика и платы управления. 6. Подсоедините датчик обратно к разъему платы управления. Подключите питание, ВКЛЮЧИТЕ распылитель и поверните ручку регулятора по часовой стрелке на 1/2 оборота. Если распылитель не работает исправно, ВЫКЛЮЧИТЕ его и перейдите к следующему шагу. 7. Установите новый датчик. Подключите питание, ВКЛЮЧИТЕ распылитель и поверните ручку регулятора по часовой стрелке на 1/2 оборота. Если распылитель не работает исправно, замените плату управления.
Показания цифрового дисплея: E=02		
Индикатор состояния платы управления мигает циклически по 2 раза		

ТИП НЕПОЛАДКИ	ПЕРЕЧЕНЬ ПРОВЕРОК	СПОСОБ ПРОВЕРКИ
<p data-bbox="97 271 453 309">Распылитель не работает</p> <p data-bbox="97 309 453 398">Показания цифрового дисплея: E=03</p>  <p data-bbox="97 510 453 600">Индикатор состояния платы управления мигает циклически по 3 раза</p>	<p data-bbox="453 271 852 353">Проверьте датчик и его соединения (плата управления не распознает сигнал давления).</p>	<ol style="list-style-type: none"> <li data-bbox="852 271 1476 309">1. ВЫКЛЮЧИТЕ распылитель и отключите питание. <li data-bbox="852 315 1476 353">2. Проверьте датчик и соединения с платой управления. <li data-bbox="852 360 1476 450">3. Отсоедините датчик от разъема платы управления. Проверьте чистоту и надежность контактов датчика и платы управления. <li data-bbox="852 456 1476 636">4. Подсоедините датчик обратно к разъему платы управления. Подключите питание, ВКЛЮЧИТЕ распылитель и поверните ручку регулятора по часовой стрелке на 1/2 оборота. Если распылитель не работает, ВЫКЛЮЧИТЕ его и перейдите к следующему шагу. <li data-bbox="852 642 1476 703">5. Подсоедините к разъему платы управления заведомо исправный датчик. <li data-bbox="852 710 1476 860">6. ВКЛЮЧИТЕ распылитель и поверните ручку регулятора по часовой стрелке на 1/2 оборота. Если распылитель работает, установите новый датчик. Если распылитель не работает, замените плату управления. <li data-bbox="852 866 1476 985">7. Проверьте сопротивление датчика с помощью омметра (оно должно составлять менее 9 кОм между красным и черным проводами и 3–6 кОм между зеленым и желтым проводами).

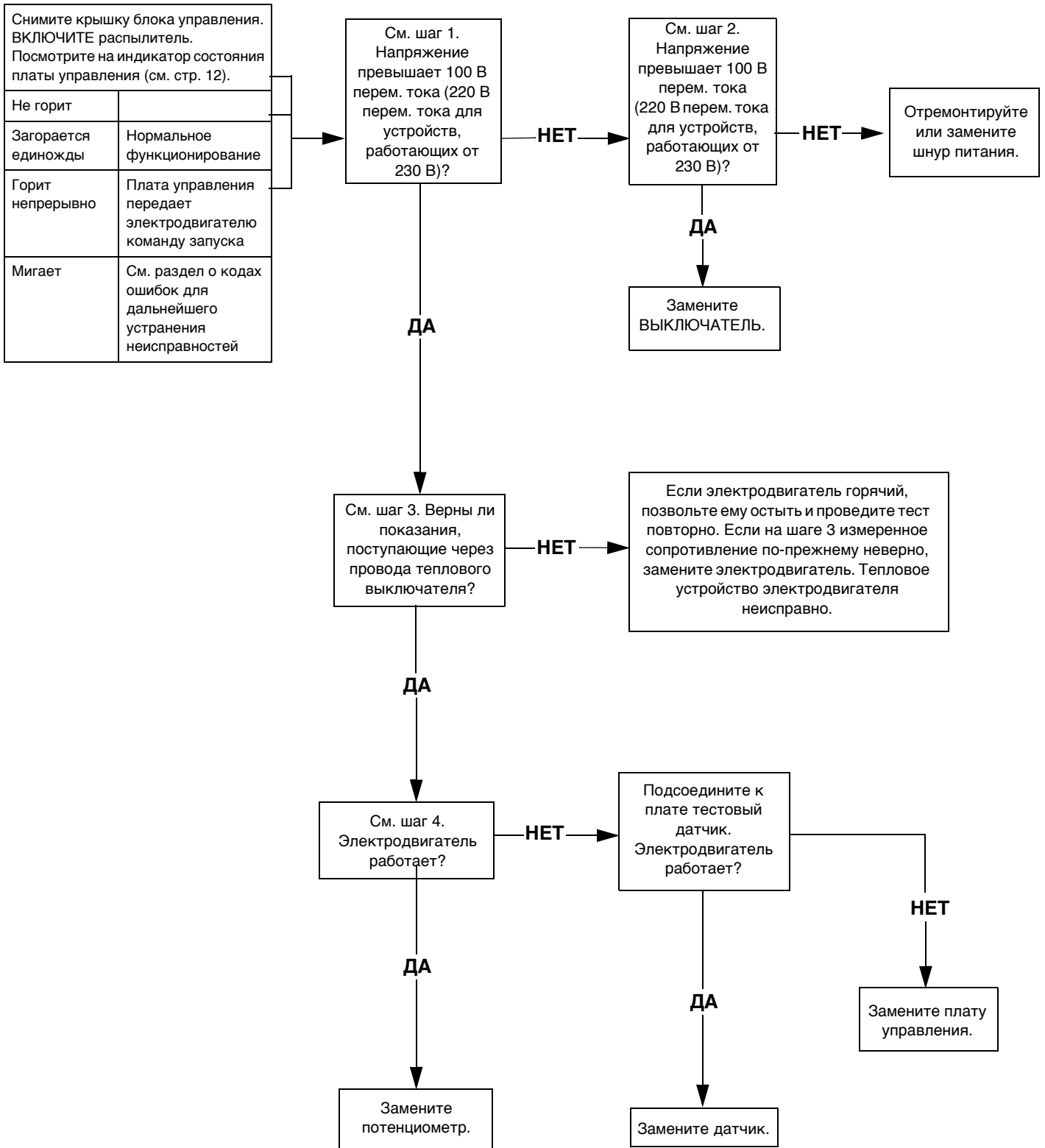
ТИП НЕПОЛАДКИ	ПЕРЕЧЕНЬ ПРОВЕРОК	СПОСОБ ПРОВЕРКИ
<p>Распылитель не работает</p> <p>Показания цифрового дисплея: E=05</p> 	<p>Вал электродвигателя не вращается, несмотря на команду запуска от платы управления. Возможные причины: заклинен ротор; между электродвигателем и платой управления разомкнутый контакт; неполадка в электродвигателе или плате управления либо чрезмерный ток, потребляемый электродвигателем.</p>	<ol style="list-style-type: none"> 1. Снимите насос и попытайтесь включить распылитель. Если электродвигатель работает, проверьте наличие заклинивания либо следов замерзания в насосе или приводном механизме. Если распылитель не работает, перейдите к шагу 2. 2. ВЫКЛЮЧИТЕ распылитель и отключите питание.
<p>Индикатор состояния платы управления мигает циклически по 5 раз</p>		<ol style="list-style-type: none"> 3. Отсоедините разъемы электродвигателя от разъемов платы управления. Проверьте чистоту и надежность контактов электродвигателя и платы управления. Если контакты чисты и надежно установлены, перейдите к шагу 4. 4. ВЫКЛЮЧИТЕ распылитель и проверните вентилятор электродвигателя на 1/2 оборота. Перезапустите распылитель. Если распылитель работает, замените плату управления. Если распылитель не работает, перейдите к шагу 5. 5. Проведите тест вращения. Тест следует проводить на широком 4-выводном разъеме обмотки электродвигателя. Отсоедините гидравлический насос от распылителя. Проведите тест электродвигателя, установив перемычку на выводы 1 и 2. Вращайте вентилятор электродвигателя со скоростью около 2 оборотов в секунду. На вентиляторе должно ощущаться сопротивление движению в виде цевочного зацепления. При отсутствии сопротивления замените электродвигатель. Повторите для комбинаций контактов 1 и 3, 2 и 3. Контакт 4 (зеленый провод) не участвует в тесте. Если все тесты вращения дали положительный результат, перейдите к шагу 6. <div style="text-align: center;"> <p>Зеленый Синий Красный Черный</p> <p>ШАГ 1.</p>  <p>Зеленый Синий Красный Черный</p> <p>ШАГ 2.</p>  <p>Зеленый Синий Красный Черный</p> <p>ШАГ 3.</p>  </div>

ТИП НЕПОЛАДКИ	ПЕРЕЧЕНЬ ПРОВЕРОК	СПОСОБ ПРОВЕРКИ				
<p>Распылитель не работает</p> <p>Показания цифрового дисплея: E=05</p> 	<p>Вал электродвигателя не вращается, несмотря на команду запуска от платы управления. Возможные причины: заклинен ротор; между электродвигателем и платой управления разомкнутый контакт; неполадка в электродвигателе или плате управления либо чрезмерный ток, потребляемый электродвигателем.</p>	<p>6. Проведите короткий тест обмотки. Тест следует проводить на широком 4-выводном разъеме обмотки электродвигателя. Между выводом 4, проводом заземления и любым из 3 остальных выводов не должно быть электрического соединения. При отрицательных результатах тестов разъемов обмотки замените электродвигатель.</p> <p>7. Проверьте тепловой выключатель электродвигателя. Отсоедините провода теплового устройства. Установите прибор на Ом. Прибор должен регистрировать сопротивления, соответствующие каждому устройству (см. таблицу ниже).</p>				
<p>Индикатор состояния платы управления мигает циклически по 5 раз</p>		 <p>ti13140a</p> <table border="1" data-bbox="962 1115 1321 1209"> <thead> <tr> <th colspan="2">Таблица сопротивлений.</th> </tr> </thead> <tbody> <tr> <td>MARK V</td> <td>3,9 кОм</td> </tr> </tbody> </table>	Таблица сопротивлений.		MARK V	3,9 кОм
Таблица сопротивлений.						
MARK V	3,9 кОм					

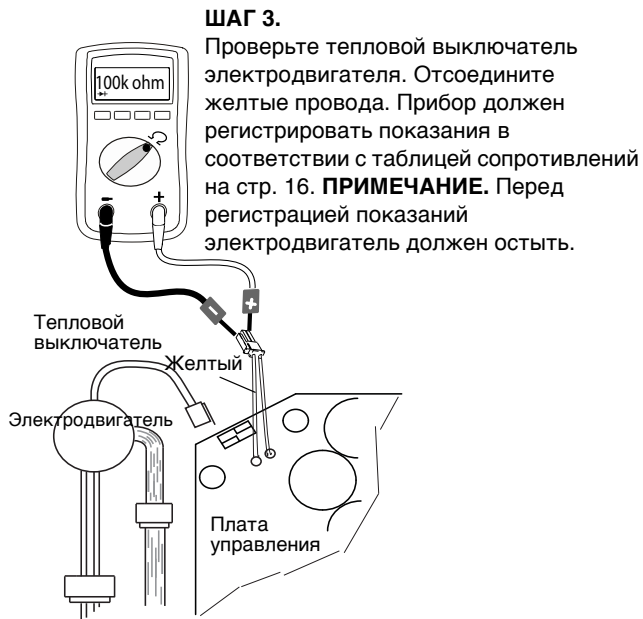
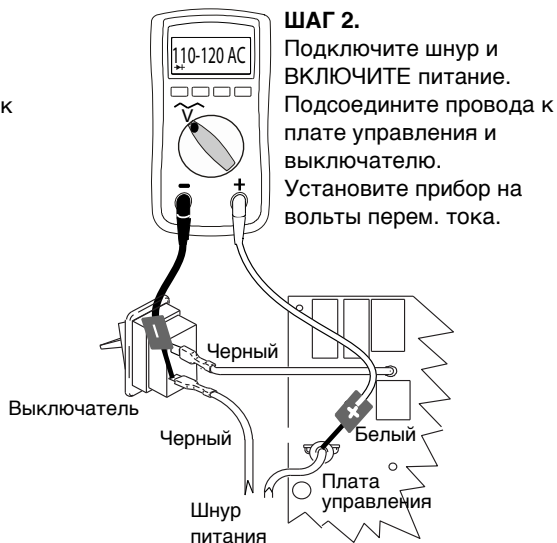
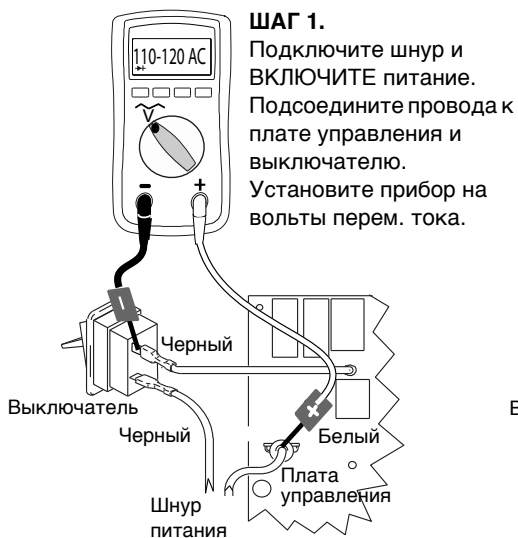
ТИП НЕПОЛАДКИ	ПЕРЕЧЕНЬ ПРОВЕРОК	СПОСОБ ПРОВЕРКИ				
Распылитель не работает Показания цифрового дисплея: E=06 	Позвольте распылителю остыть. Если после остывания распылитель работает нормально, устраните причину перегрева. Используйте распылитель в более прохладном месте с хорошей вентиляцией. Убедитесь в том, что канал забора воздуха электродвигателя не забит. Если распылитель по-прежнему не работает, перейдите к шагу 1.	<p>ПРИМЕЧАНИЕ. Для проведения теста электродвигатель должен остыть.</p> <ol style="list-style-type: none"> 1. Проверьте разъем теплового устройства (желтые провода) на плате управления. 2. Отсоедините разъем теплового устройства от разъема платы управления. Убедитесь в том, что контакты датчика и платы управления чисты и надежно установлены. 				
Индикатор состояния платы управления мигает циклически по 6 раз 		<p>Измерьте сопротивление теплового устройства. Если показания неверны, замените электродвигатель.</p> <p>Проверьте тепловой выключатель электродвигателя. Отсоедините провода теплового устройства. Установите прибор на Омы. Прибор должен регистрировать сопротивления, соответствующие каждому устройству (см. таблицу ниже).</p>  <table border="1" data-bbox="1091 987 1449 1081"> <thead> <tr> <th colspan="2">Таблица сопротивлений.</th> </tr> </thead> <tbody> <tr> <td>MARK V</td> <td>3,9 кОм</td> </tr> </tbody> </table> <ol style="list-style-type: none"> 3. Подсоедините разъем теплового устройства обратно к разъему платы управления. Подключите питание, ВКЛЮЧИТЕ распылитель и поверните ручку регулятора по часовой стрелке на 1/2 оборота. Если распылитель не работает, замените плату управления. 	Таблица сопротивлений.		MARK V	3,9 кОм
Таблица сопротивлений.						
MARK V	3,9 кОм					
Распылитель не работает Показания цифрового дисплея: E=09 	Проверьте соединения. На плату управления не поступает сигнал датчика положения электродвигателя	<ol style="list-style-type: none"> 1. ВЫКЛЮЧИТЕ питание. 2. Отсоедините датчик положения электродвигателя и осмотрите на наличие поврежденных контактов. 3. Подсоедините датчик обратно. 4. ВКЛЮЧИТЕ питание. Если ошибка не устранена, замените электродвигатель. 				
Индикатор состояния платы управления мигает циклически по 9 раз						
Распылитель не работает Показания цифрового дисплея: E=10 	Проверьте плату управления на предмет перегрева.	<ol style="list-style-type: none"> 1. Убедитесь в том, что канал забора воздуха электродвигателя не забит. 2. Убедитесь в исправности вентилятора. 3. Убедитесь в том, что плата управления правильно подключена к задней пластине и что на силовых компонентах используется теплопроводная паста. 4. Замените плату управления. 5. Замените электродвигатель. 				
Индикатор состояния платы управления мигает циклически по 10 раз						

Распылитель не работает

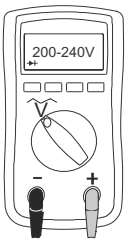
(См. шаги на следующей странице)



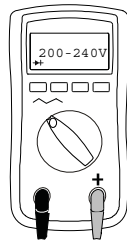
Модели 110 В.



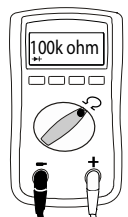
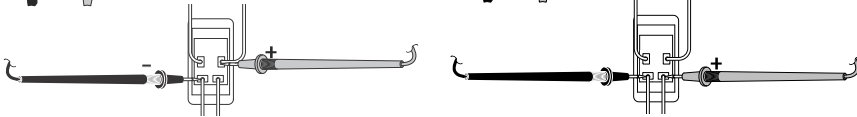
Модели 230 В.



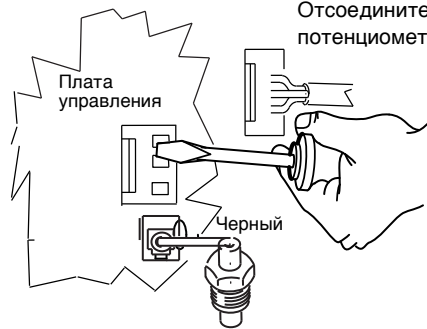
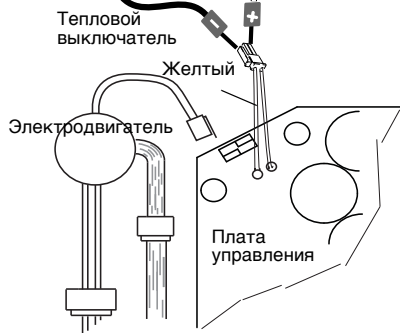
ШАГ 1.
Подключите шнур и
ВКЛЮЧИТЕ питание.
Подсоедините датчики к
выключателю.
Установите прибор на
вольты перем. тока.



ШАГ 2.
Подключите шнур и
ВКЛЮЧИТЕ питание.
Подсоедините датчики к
выключателю. Установите
прибор на вольты перем.
тока.



ШАГ 3.
Проверьте тепловой выключатель
электродвигателя. Отсоедините желтые
провода. Прибор должен регистрировать
показания в соответствии с таблицей
сопротивлений на стр. 16. **ПРИМЕЧАНИЕ.**
Перед регистрацией показаний
электродвигатель должен остыть.

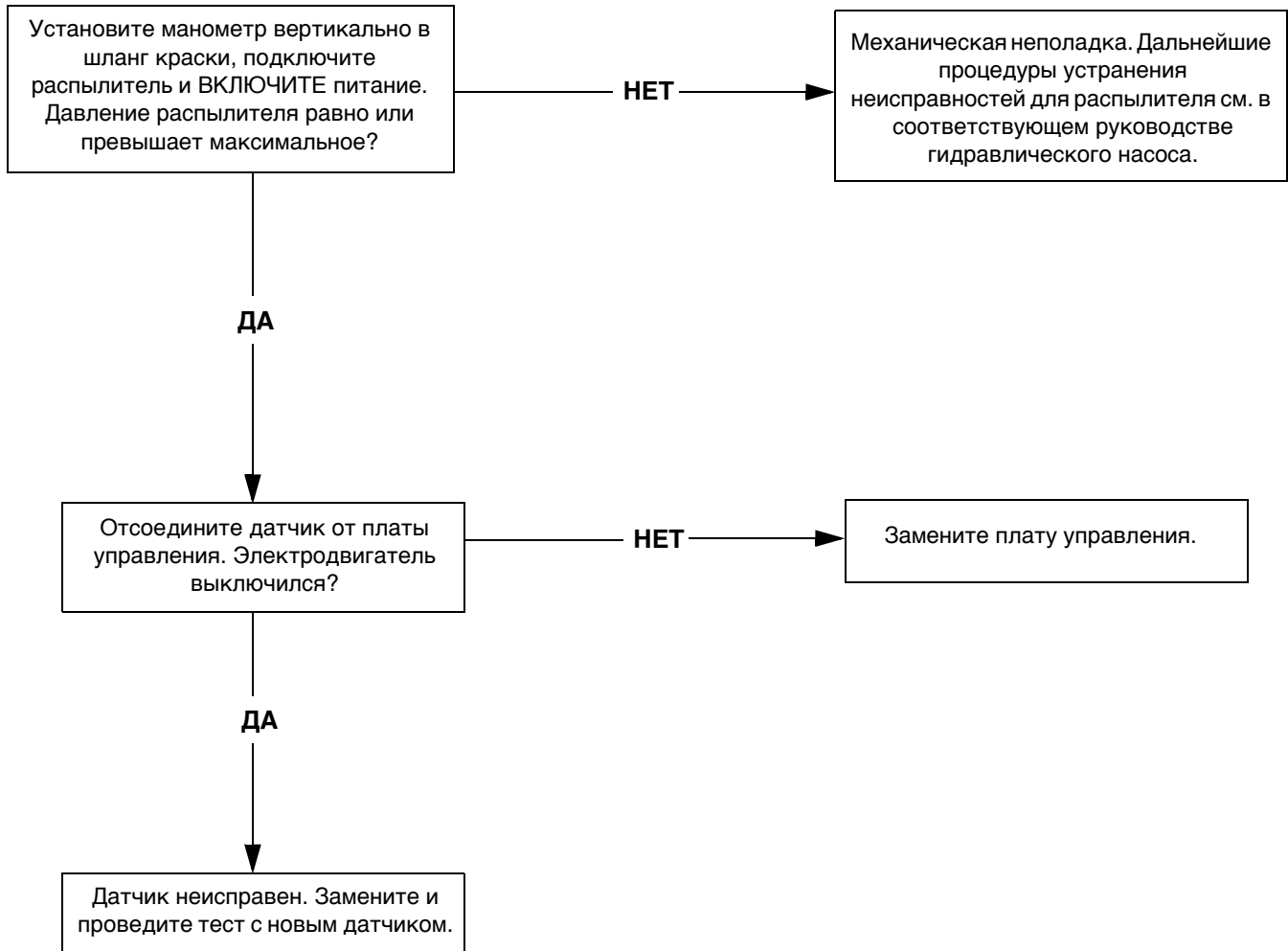


ШАГ 4.
Подключите шнур и
ВКЛЮЧИТЕ питание.
Отсоедините
потенциометр.

Распылитель не выключается

1. Выполните **Процедуру сброса давления**; стр. 9. Оставьте задвижку заливки насоса открытой при **ВЫКЛЮЧЕННОМ** питании.
2. Снимите крышку блока управления, чтобы при необходимости видеть индикатор состояния платы управления.

Процедура устранения неисправностей



Панель управления электродвигателя

Демонтаж

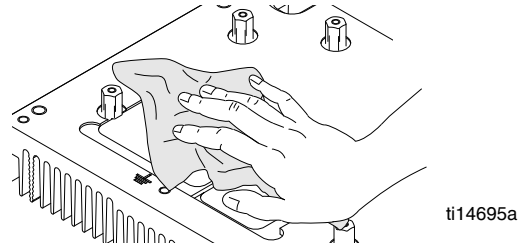


1. Выполните **Процедуру сброса давления**; стр. 9. Прежде чем приступать к работе, подождите 5 минут.
2. Снимите кожух электродвигателя.
3. Отверните все четыре винта (38) и снимите крышку (96).
4. Отсоедините разъем дисплея (A) от платы управления электродвигателя(52).
5. Отверните два нижних винта (39). Отсоедините разъем потенциометра от платы управления электродвигателя (52). Отсоедините разъемы шнура питания (D) и разъемы платы фильтра от **ВЫКЛЮЧАТЕЛЯ** (33) и снимите панель управления (68).
6. Отсоедините разъем выключателя системы Fast Flush от платы управления электродвигателя.
7. Отсоедините разъемы питания платы управления электродвигателя от платы фильтра (146).
8. Отверните два верхних винта (39) и снимите блок управления (61).
9. Отсоедините разъем датчика (E) от платы управления электродвигателя.
10. Отсоедините разъемы электродвигателя.
11. Отверните шесть винтов (27), два винта и снимите плату управления.

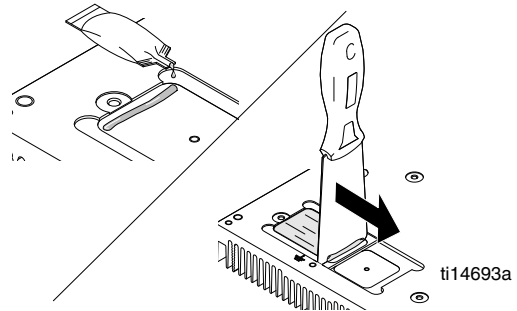
Установка

ПРИМЕЧАНИЕ. Расположение проводных соединений см. на **Схеме электрических соединений** (стр. 36).

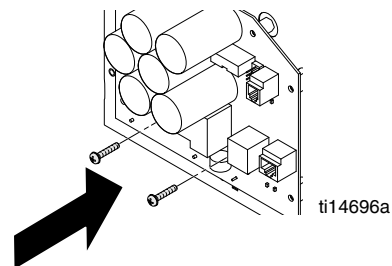
1. С помощью ацетона или эквивалентного чистящего средства тщательно удалите теплопроводную пасту из гнезд стойки питания.



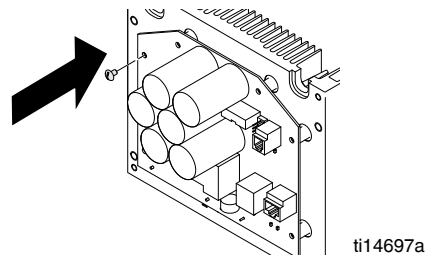
2. Нанесите новую теплопроводную пасту в оба гнезда стойки питания.



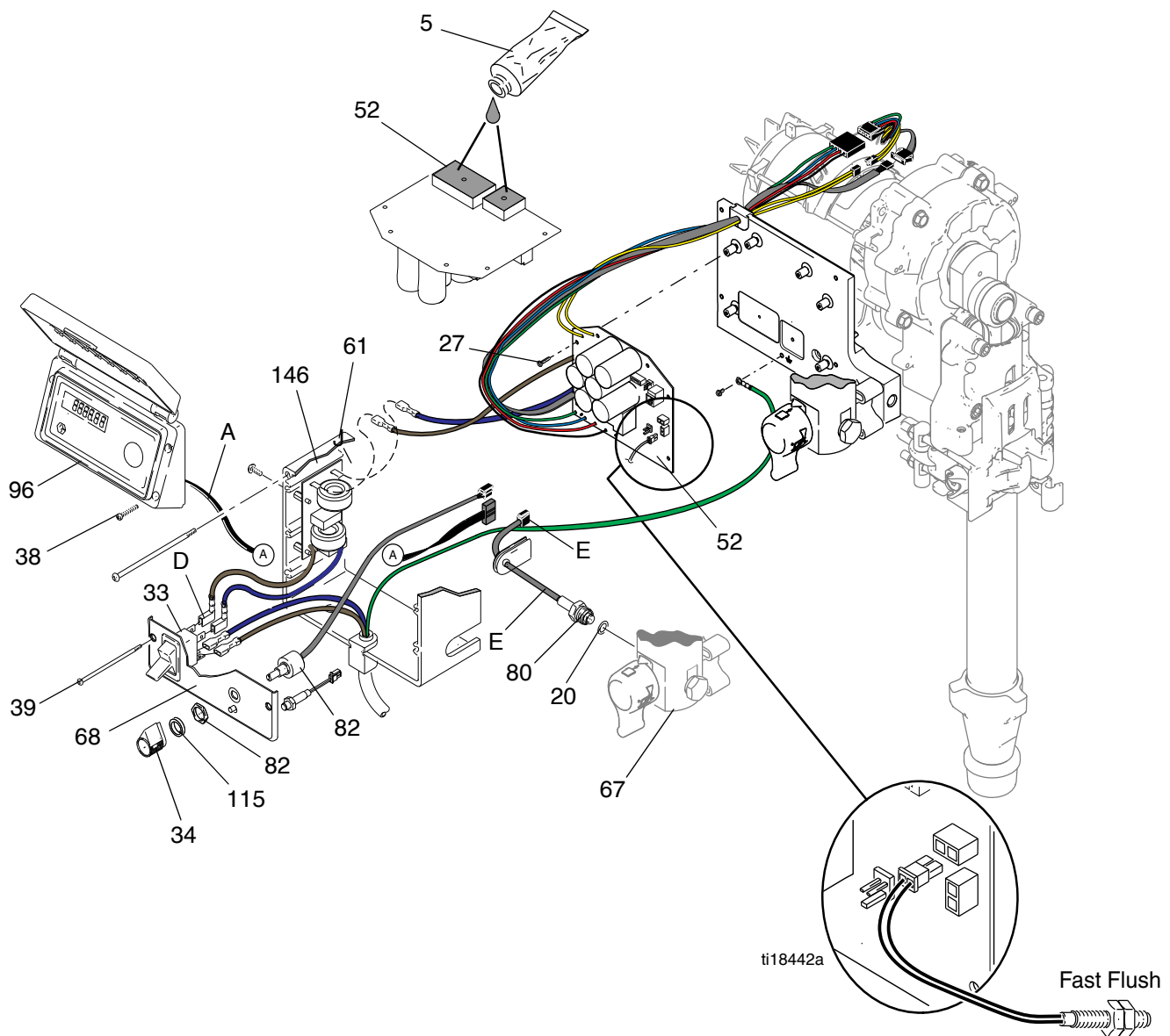
3. Установите обратно два внутренних винта на плату управления и затяните с усилием 1 Н•м (17 дюйм-фунтов).



4. Установите обратно шесть внешних винтов на плату управления и затяните с усилием 1,25 Н•м (11 дюйм-фунтов).



5. Переведите выводы DIP-переключателя влево (к середине платы). См. **Схему электрических соединений**, стр. 36.
6. Подсоедините разъемы электродвигателя и установите их в перегородку.
7. Подсоедините разъем датчика (E) к плате управления электродвигателя.
8. Подсоедините разъемы питания платы управления электродвигателя к плате фильтра (146).
9. Установите блок управления (61) и закрепите двумя верхними винтами (39).
10. Подсоедините разъемы питания платы фильтра и разъемы шнура питания (D) к клеммам ВЫКЛЮЧАТЕЛЯ (33).
11. Подсоедините разъем потенциометра к плате управления электродвигателя.
12. Подсоедините разъем выключателя системы Fast Flush к плате управления электродвигателя.
13. Установите панель управления (68) и закрепите двумя винтами (39).
14. Подсоедините разъем дисплея (A) к плате управления электродвигателя (52).
15. Установите крышку (96) и закрепите четырьмя винтами (38).
16. Установите кожух электродвигателя.



Плата фильтра



Демонтаж

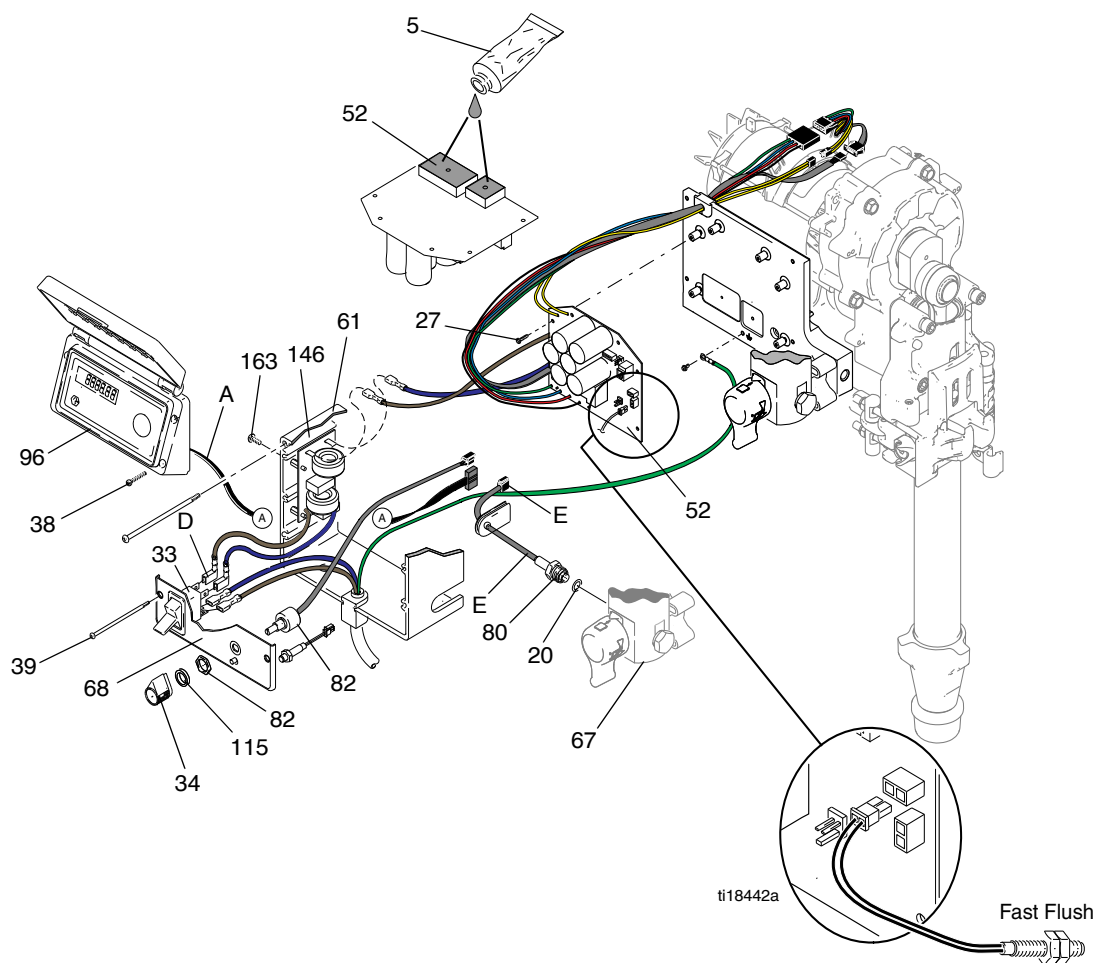
1. Выполните **Процедуру сброса давления**; стр. 9. Прежде чем приступить к работе, подождите 5 минут.
2. Отверните четыре винта (38) и снимите крышку (96).
3. Отсоедините разъем дисплея (A) от платы управления электродвигателя (52).
4. Отверните два нижних винта (39). Отсоедините разъем потенциометра от платы управления электродвигателя (52). Отсоедините разъемы шнура питания (D) и разъемы платы фильтра от ВЫКЛЮЧАТЕЛЯ (33) и снимите панель управления (68).
5. Отсоедините разъем выключателя системы Fast Flush от платы управления электродвигателя.
6. Отсоедините разъемы питания платы управления электродвигателя от платы фильтра (146).

7. Отверните четыре винта на плате фильтра (146).

Установка

ПРИМЕЧАНИЕ. Расположение проводных соединений см. на **Схеме электрических соединений** (стр. 36).

1. Установите плату фильтра (146) и закрепите четырьмя винтами (163).
2. Подсоедините разъемы питания платы управления электродвигателя к плате фильтра (146).
3. Подсоедините разъемы питания платы фильтра (J) к двум верхним клеммам ВЫКЛЮЧАТЕЛЯ (33) и разъемы шнура питания (D) к двум нижним клеммам ВЫКЛЮЧАТЕЛЯ.
4. Подсоедините разъем потенциометра к плате управления электродвигателя (52).
5. Подсоедините разъем выключателя системы Fast Flush к плате управления электродвигателя.
6. Установите панель управления (68) и закрепите двумя винтами (39).
7. Подсоедините разъем дисплея (A) к плате управления электродвигателя (52).
8. Установите крышку (96) и закрепите четырьмя винтами (38).

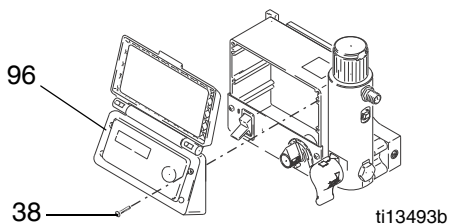


Потенциометр регулятора давления

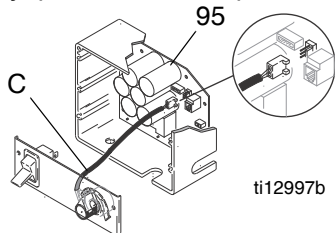
Демонтаж



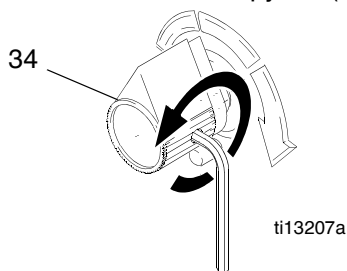
1. Выполните **Процедуру сброса давления**; стр. 9. Прежде чем приступать к работе, подождите 5 минут.
2. Отверните четыре винта (38) и снимите крышку (96).



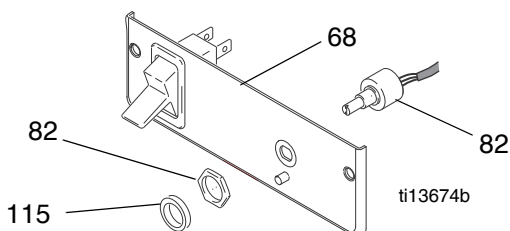
3. Удалите два винта и снимите панель управления.
4. Отсоедините разъем потенциометра (C) от платы управления электродвигателя (95).



5. С помощью универсального гаечного ключа ослабьте два винта на ручке (34).

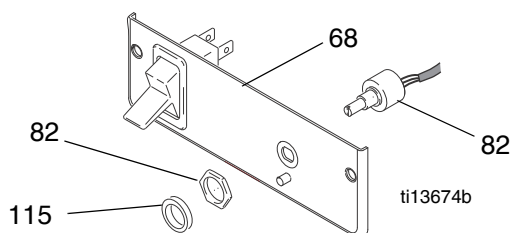


6. Снимите прокладку (115), гайку и потенциометр (82) с панели управления (68).

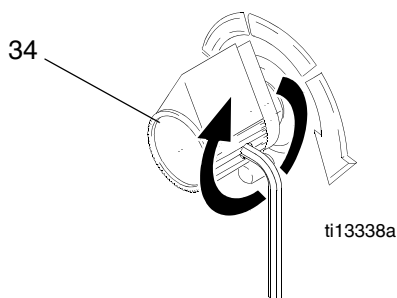


Установка

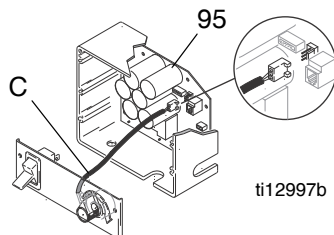
1. Установите прокладку (115), гайку и потенциометр (82) на панель управления (68). Затяните гайку с усилием 3,25–4,0 Н•м (30–35 дюйм-фунтов).



2. Покрутите стержень нового потенциометра, установив самое высокое давление (по часовой стрелке до упора), и наденьте ручку (34). С помощью универсального гаечного ключа ослабьте два винта на ручке.

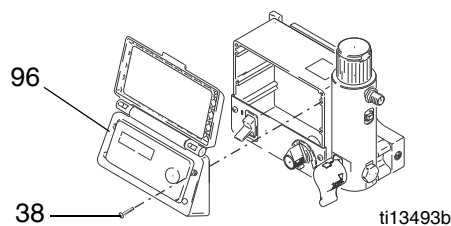


3. Подсоедините разъем потенциометра (C) к плате управления электродвигателя.



4. Установите панель управления и закрепите двумя винтами.

5. Установите крышку (96) и закрепите четырьмя винтами (38).

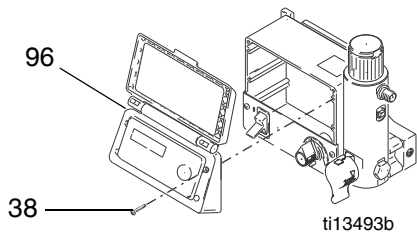


Датчик регулятора давления

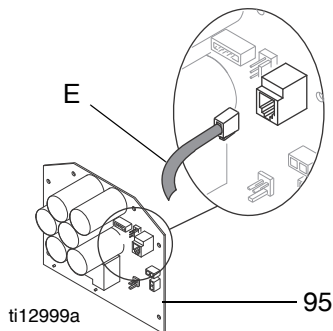
Демонтаж



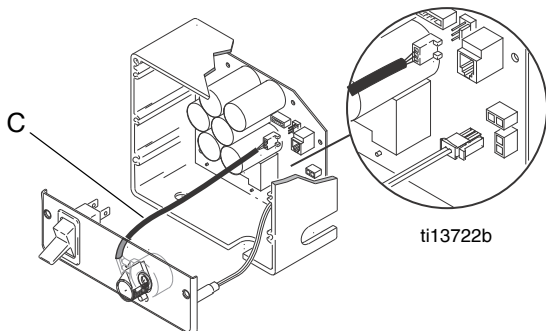
1. Выполните **Процедуру сброса давления**; стр. 9. Прежде чем приступить к работе, подождите 5 минут.
2. Отверните четыре винта (38) и снимите крышку (96).



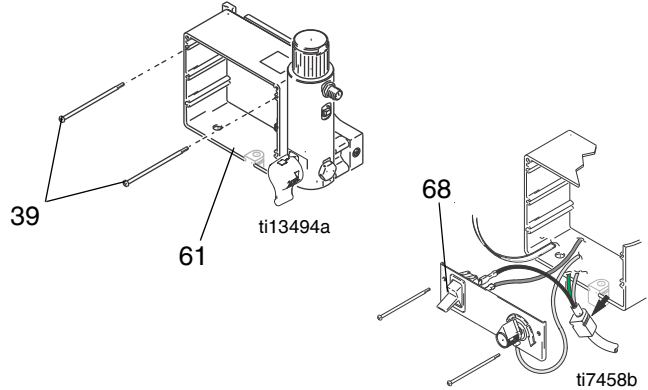
3. Отсоедините разъем датчика (E) от платы управления электродвигателя (95).



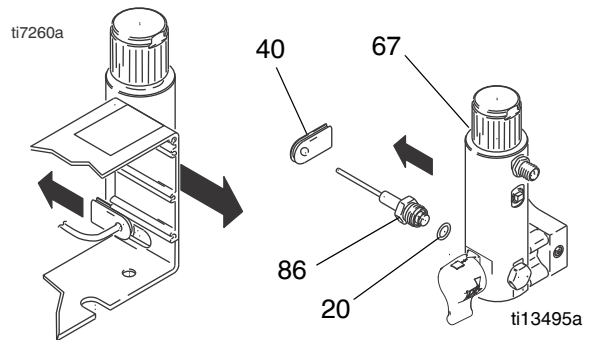
4. Отсоедините разъем потенциометра (C) и разъем выключателя системы Fast Flush от платы управления электродвигателя.



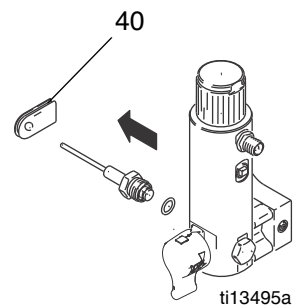
5. Отверните четыре винта (39), снимите панель управления (68) и блок управления (61). Позвольте панели управления (68) свободно повиснуть вниз.



6. Снимите втулку (40) с блока управления, затем снимите датчик (86) и уплотнительное кольцо (20) с основания фильтра (67).

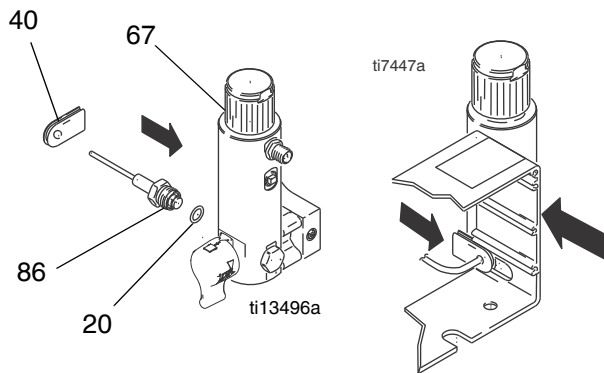


7. Снимите втулку (40) с датчика и сохраните для последующего использования.

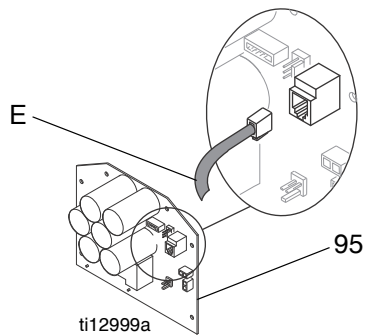


Установка

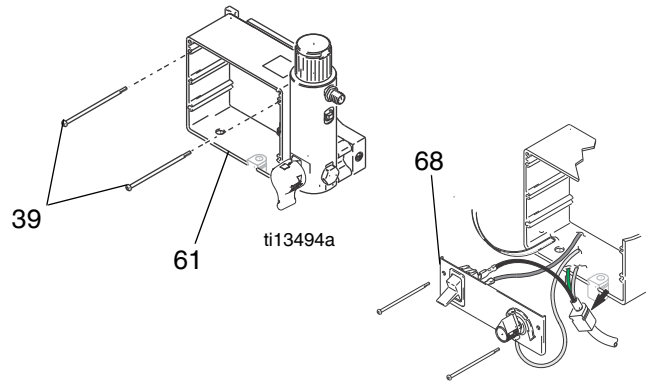
1. Установите уплотнительное кольцо (20) и датчик (86) в основание фильтра (67). Затяните с усилием 47–61 Н•м (35–45 футо-фунтов). Установите втулку на датчик (86), а затем установите датчик в блок управления.



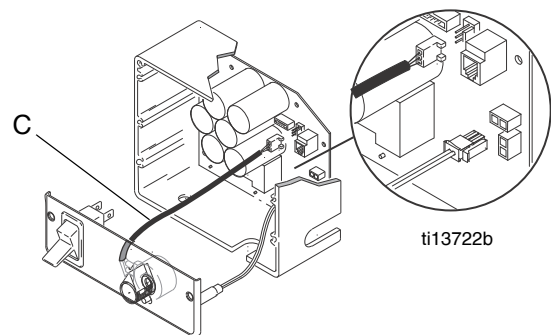
2. Подсоедините разъем датчика (E) и разъем выключателя системы Fast Flush к плате управления (95).



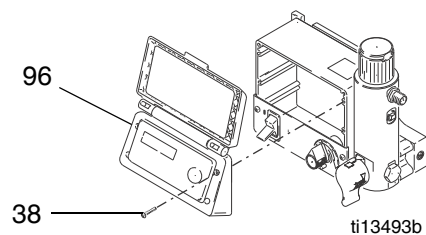
3. Установите блок управления (61) и панель управления (68), закрепите четырьмя винтами (39).



4. Подсоедините разъем потенциометра (C) и разъем выключателя системы Fast Flush к плате управления.



5. Установите крышку (96) и закрепите четырьмя винтами (38).

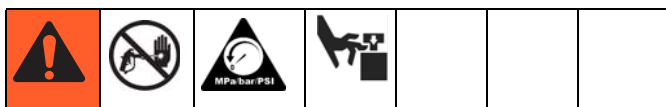


Замена привода и корпуса подшипника

УВЕДОМЛЕНИЕ

При снятии корпуса не позволяйте упасть блоку шестерен; это может привести к его повреждению. Блок шестерен может оставаться в зацеплении в переднем конусе электродвигателя или в корпусе привода.

Демонтаж



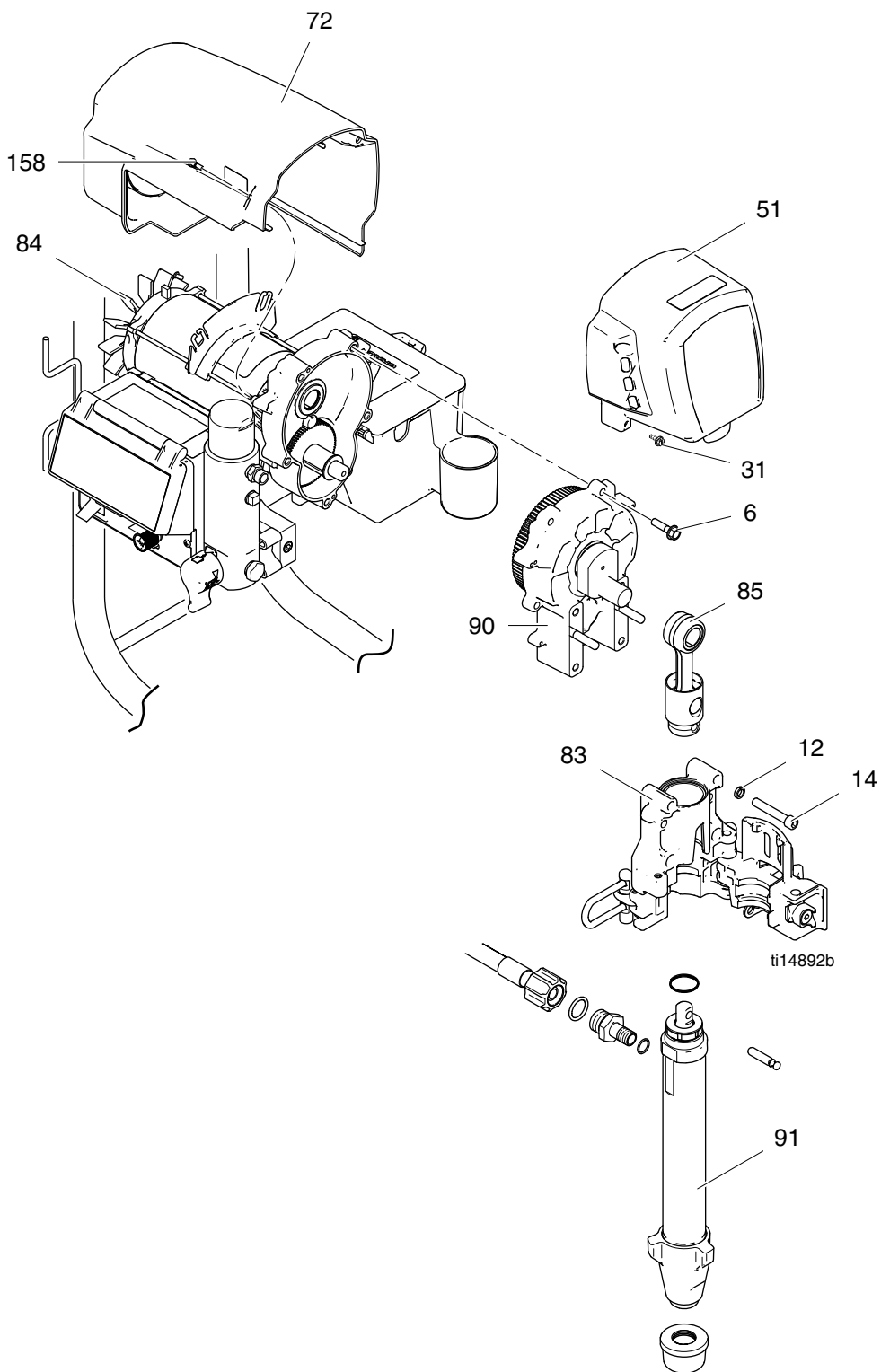
1. Выполните **Процедуру сброса давления**; стр. 9. Прежде чем приступать к работе, подождите 5 минут.
2. Снимите насос (91); см. **Замена поршневого насоса**, стр. 31.
3. Отверните два винта (158) и снимите кожух (72).
4. Отверните четыре винта (31) и снимите переднюю крышку (51).
5. Отверните четыре винта (14) и снимите шайбы (12) для демонтажа корпуса подшипника (83) и шатуна (85).
6. Отверните пять винтов (6) и выдвиньте корпус привода (90) из электродвигателя (84).

Установка

Убедитесь в том, что шестерня и упорные шайбы остались на месте. Щеткой нанесите смазку на зубья шестерни.

1. Подайте корпус привода (90) к электродвигателю (84) и закрепите пять винтами (6). Затяните винты с усилием 21–23 Н•м (190–210 дюйм-фунтов).
2. Установите корпус подшипника (83) и закрепите четырьмя винтами (14) с шайбами (12). Затяните с усилием 34–40 Н•м (25–30 футо-фунтов).
3. Установите переднюю крышку (51) и закрепите четырьмя винтами (31).
4. Установите кожух (72) и закрепите двумя винтами (158).
5. Установите насос (91); см. **Замена поршневого насоса**, стр. 31.

Замена привода и корпуса подшипника



Замена электродвигателя

Демонтаж



1. Выполните **Процедуру сброса давления**; стр. 9. Прежде чем приступать к работе, подождите 5 минут.
2. Снимите насос (91); см. **Замена поршневого насоса**, стр. 31.

УВЕДОМЛЕНИЕ

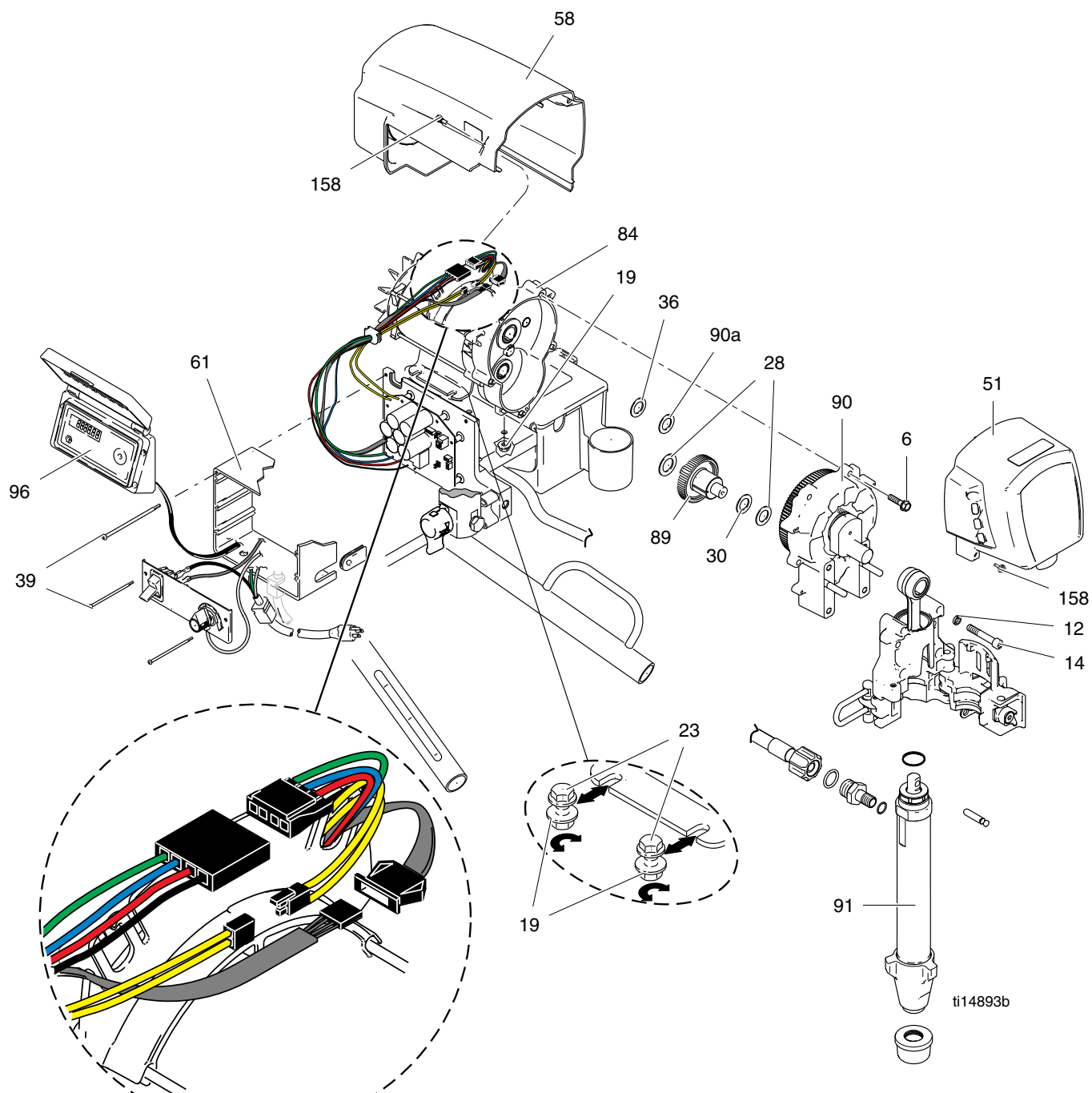
При снятии корпуса не позволяйте упасть блоку шестерен; это может привести к его повреждению. Блок шестерен может оставаться в зацеплении в переднем конусе электродвигателя или в корпусе привода.

3. Снимите корпус привода (90); см. **Замена корпуса привода**, стр. 27.
4. Отсоедините все три разъема электродвигателя от его платы управления.
5. Отсоедините провода электродвигателя от перегородки 278075 и снимите перегородку.
6. Отверните два винта (23) и отвинтите гайки (19) с противоположной блоку управления стороны.
7. Ослабьте две гайки (19) со стороны рядом с блоком управления и снимите электродвигатель (84) с рамы тележки.

Установка

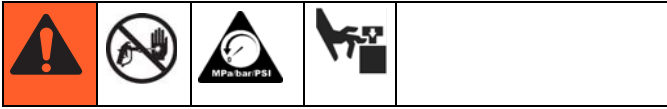
1. Задвиньте новый электродвигатель (84) под два винта (23) в раму тележки рядом с блоком управления.
2. Установите два винта (23) и гайки (19) на электродвигателе с противоположной блоку управления стороны.
3. Затяните все четыре винта (23) и гайки (19). Затягивать гайки следует с усилием 25,6–29,0 Н•м (200–230 дюйм-фунтов).
4. Установите перегородку.
5. Подсоедините к электродвигателю все три его разъема и проложите их через перегородку.
6. Установите корпус привода (90); см. **Замена корпуса привода**, стр. 27.
7. Установите насос (91); см. **Замена поршневого насоса**, стр. 31.

Замена электродвигателя

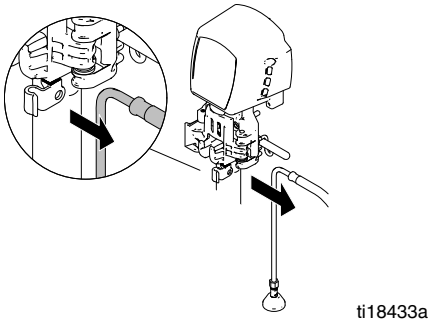


Замена поршневого насоса

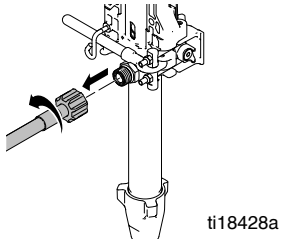
Демонтаж



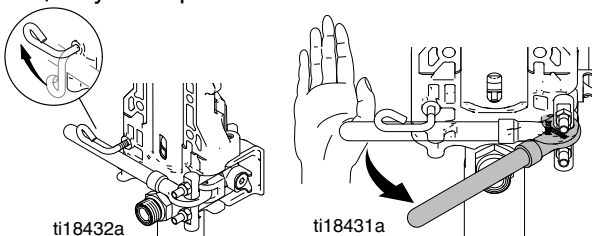
1. Промойте насос.
2. Остановите насос так, чтобы шток поршня занял самое нижнее положение.
3. Выполните **Процедуру сброса давления**; стр. 9. Прежде чем приступать к работе, подождите 5 минут.
4. Отсоедините дренажный шланг от распылителя.



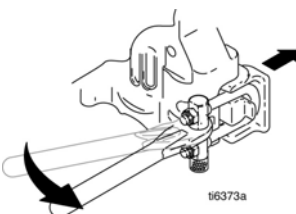
5. Отсоедините шланг от распылителя.



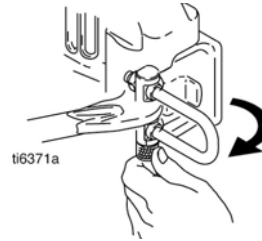
6. Поднимите фиксатор защелки. Сдвиньте защелку в открытое положение.



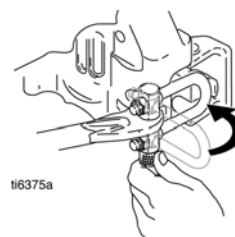
7. Сдвиньте дверцу насоса вперед.



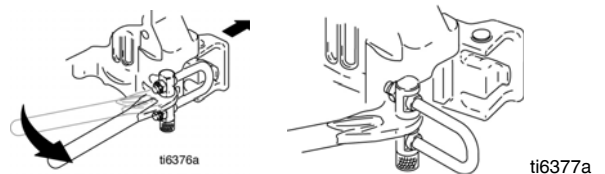
8. Поверните П-образный болт замка из выемки в дверце насоса.



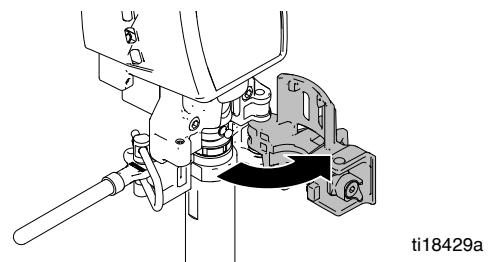
9. Установите П-образный болт в паз дверцы насоса.



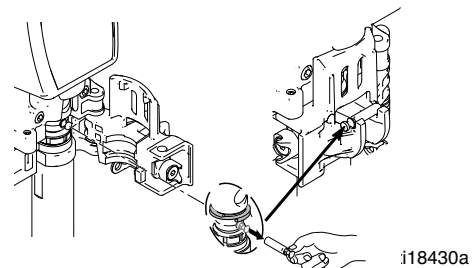
10. Сдвиньте дверцу насоса вперед.



11. Откройте дверцу насоса.



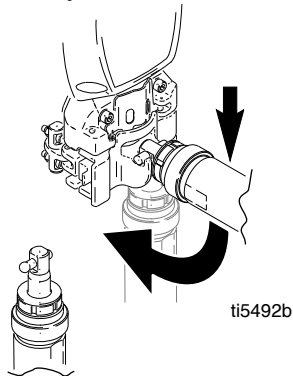
12. Вытяните штифт насоса и установите в держатель.



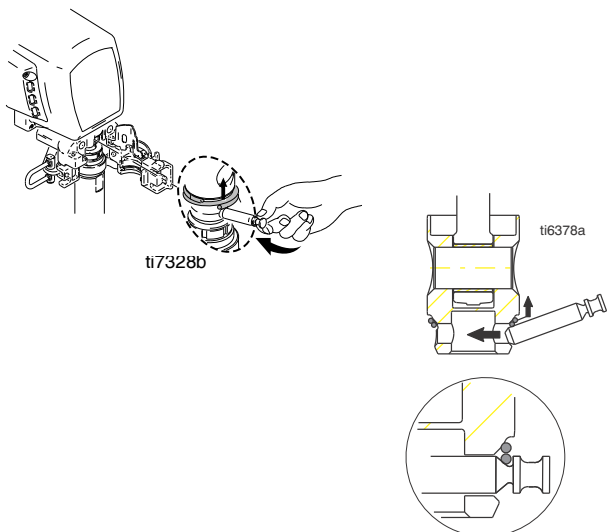
Установка



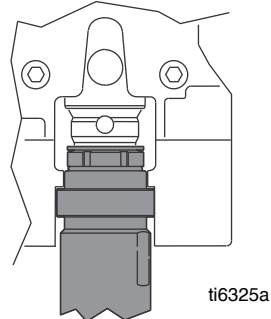
1. Чтобы вытянуть шток поршня, выровняйте его на держателе штифта. Постучите штоком поршня по твердой поверхности, чтобы задвинуть его на место.



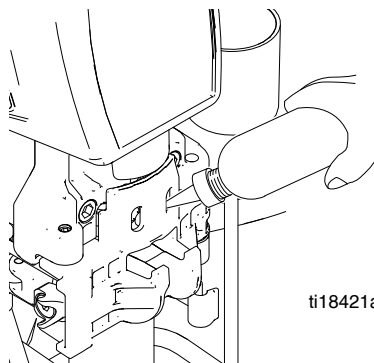
2. Задвиньте насос на шатун. Задвиньте штифт насоса до полной фиксации. **ПРИМЕЧАНИЕ.** Штифт защелкнется на месте.



3. Установите обойму насоса на одном уровне с краем корпуса подшипника, чтобы можно было закрыть дверцу насоса.

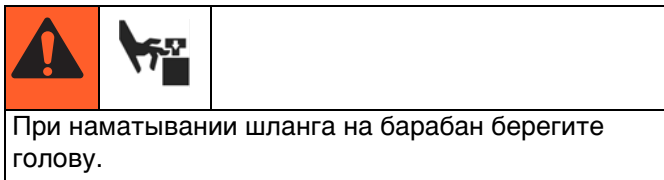


4. Закройте дверцу насоса и поверните защелку в нормальное положение. Не затягивайте защелку.
5. Поверните насос, чтобы совместить со шлангом краски. Подсоедините шланг и затяните с усилием 8 Н•м (70 дюйм-фунтов).
6. Затяните защелку и поверните ее фиксатор в запертое положение.
7. Подсоедините дренажный шланг к распылителю.
8. Залейте насос составом Graco TSL, пока жидкость не начнет стекать на верхнюю часть уплотнения.

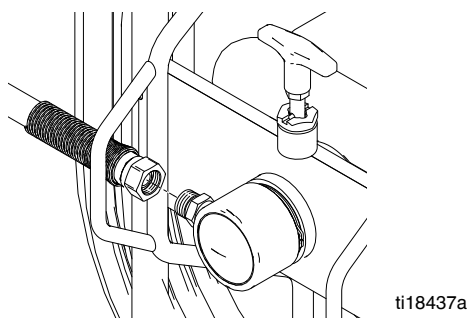


Шланговый барабан

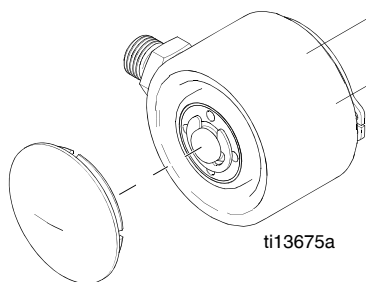
Демонтаж



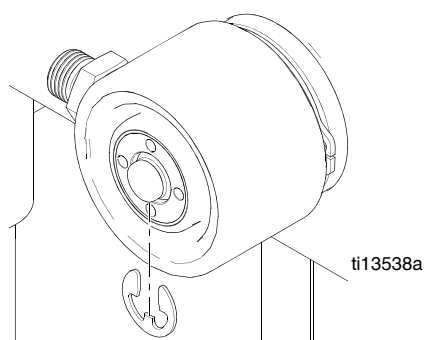
1. Открутите фитинг шланга с колпачка шарнира и полностью отсоедините шланг.



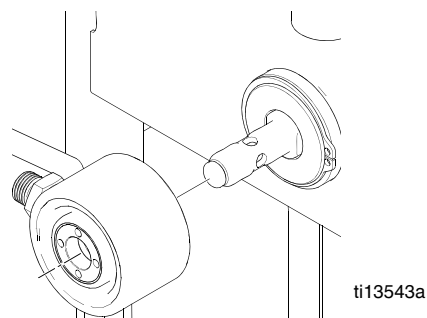
2. Снимите колпачок с шарнира.



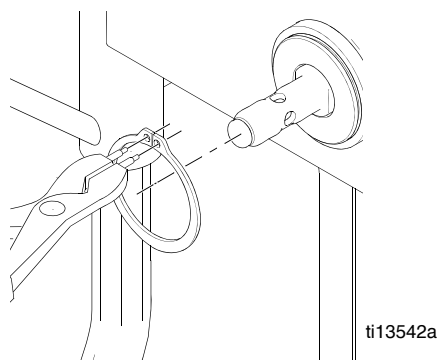
3. Снимите E-образную скрепку с поворотного вала.



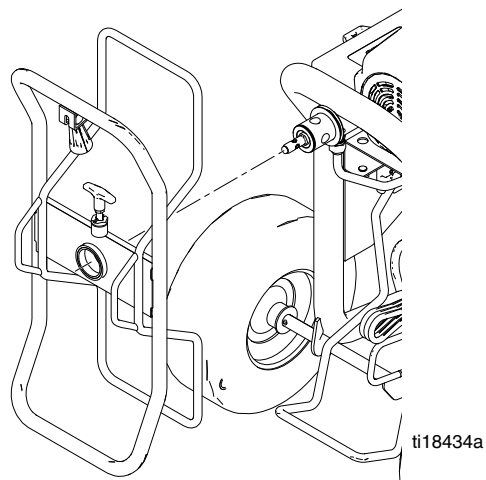
4. Снимите шарнир.



5. Снимите упорное кольцо.

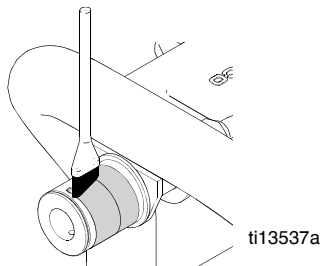


6. Снимите шланговый барабан.

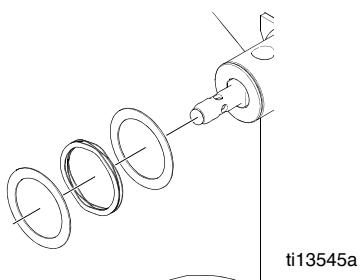


Установка

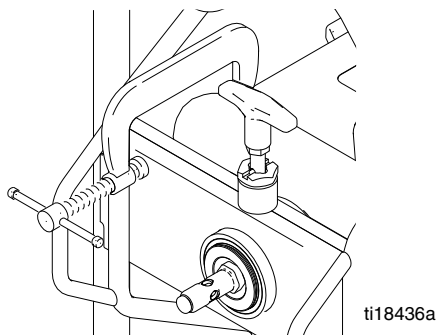
1. Смажьте вал.



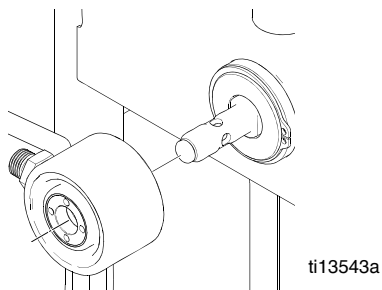
2. Убедитесь в том, что две шайбы и волнистая пружина уже находятся на бункере до установки шлангового барабана.



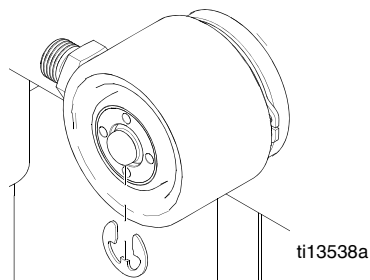
3. Установите шланговый барабан на раму. Установите С-образный зажим на барабане и раме, чтобы вставить на место упорное кольцо. Установите упорное кольцо.



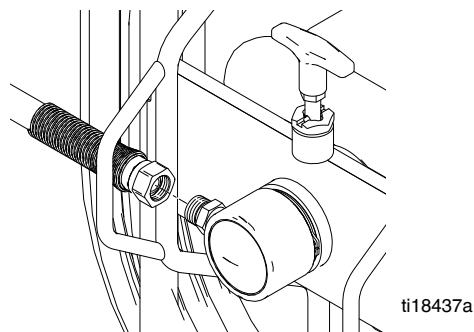
4. Установите шарнир.



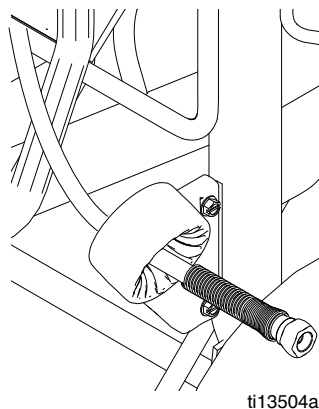
5. Установите Е-образную скрепку и колпачок шарнира.



6. Подсоедините шланг к шарниру. Убедитесь в том, что шланг проложен через боковой рычаг барабана.



7. Покрутите барабан по часовой стрелке, чтобы намотать шланг. Убедитесь в том, что шланг проложен через направляющую.

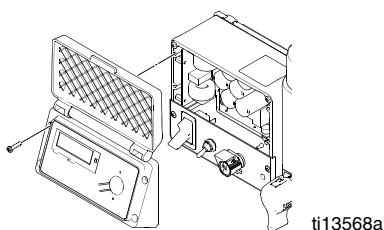


Замена выключателя системы Fast Flush

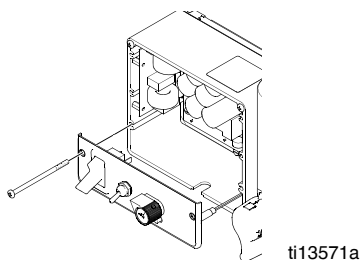
Демонтаж



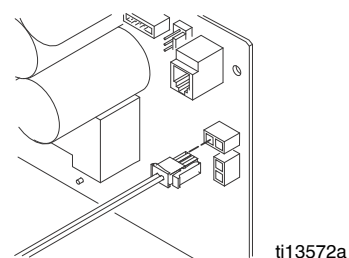
1. Выполните **Процедуру сброса давления**; стр. 9. Прежде чем приступать к работе, подождите 5 минут.
2. Отверните четыре винта и снимите крышку дисплея.



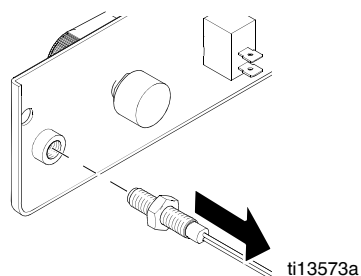
3. Отверните два винта и снимите панель управления.



4. Отсоедините выключатель системы Fast Flush от платы управления.

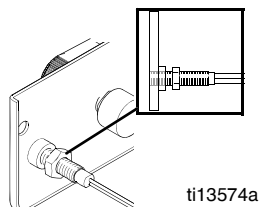


5. Отвинтите выключатель Fast Flush с панели управления.

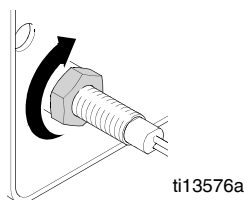


Установка

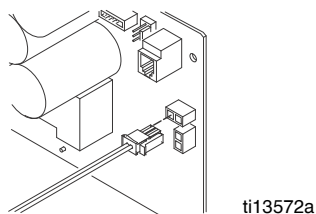
1. Нанесите резьбовой герметик на край выключателя системы Fast Flush. Затяните вручную выключатель системы Fast Flush вплотную к панели управления.



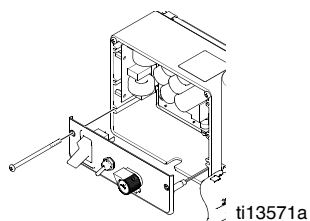
2. Нанесите резьбовой герметик и затяните стопорную гайку впритык к резьбовой футорке.



3. Подсоедините разъем выключателя системы Fast Flush к плате управления.



4. Установите обратно панель управления и закрепите двумя винтами.



5. Установите обратно дисплей и закрепите четырьмя винтами.

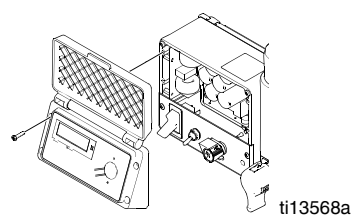
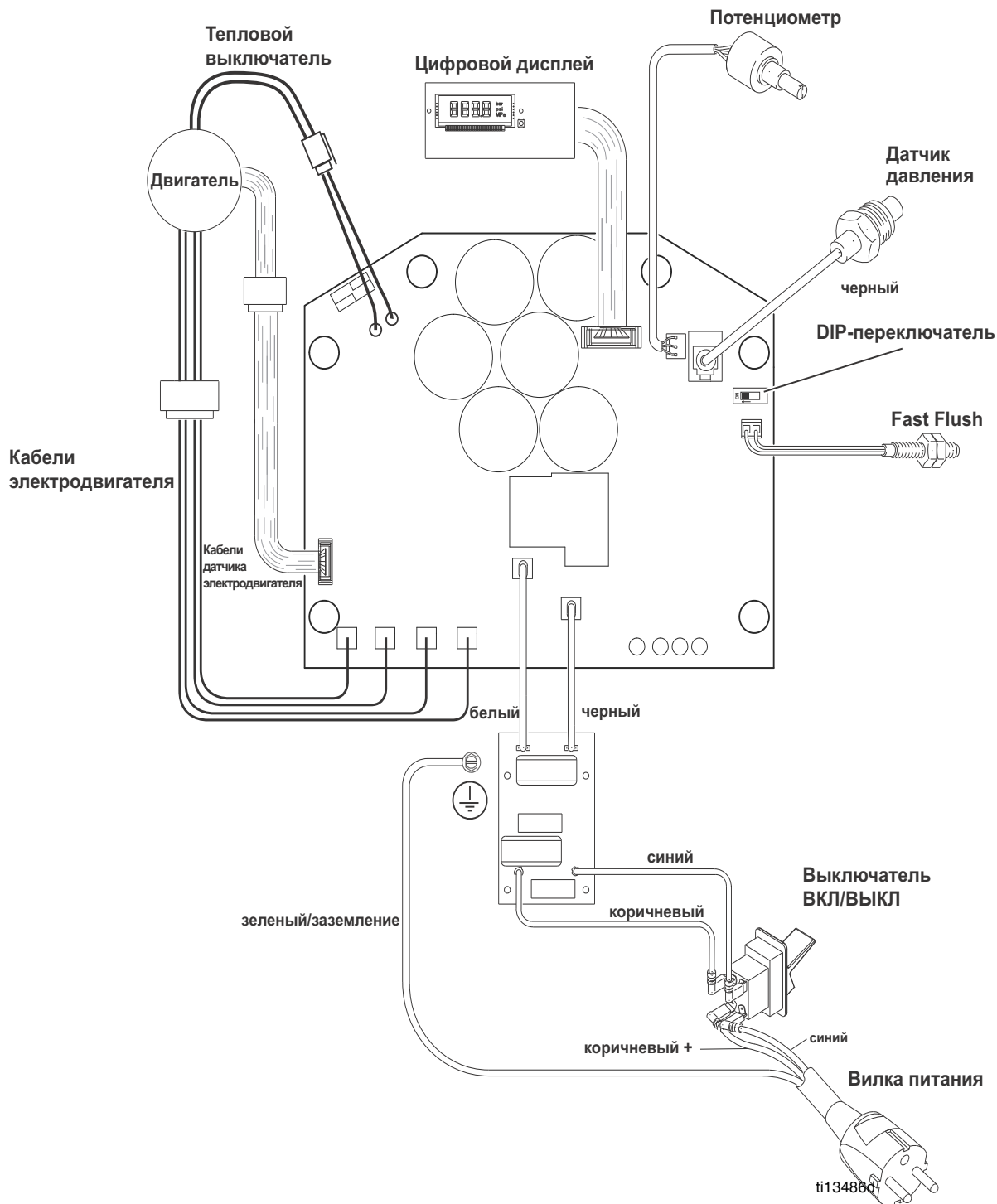
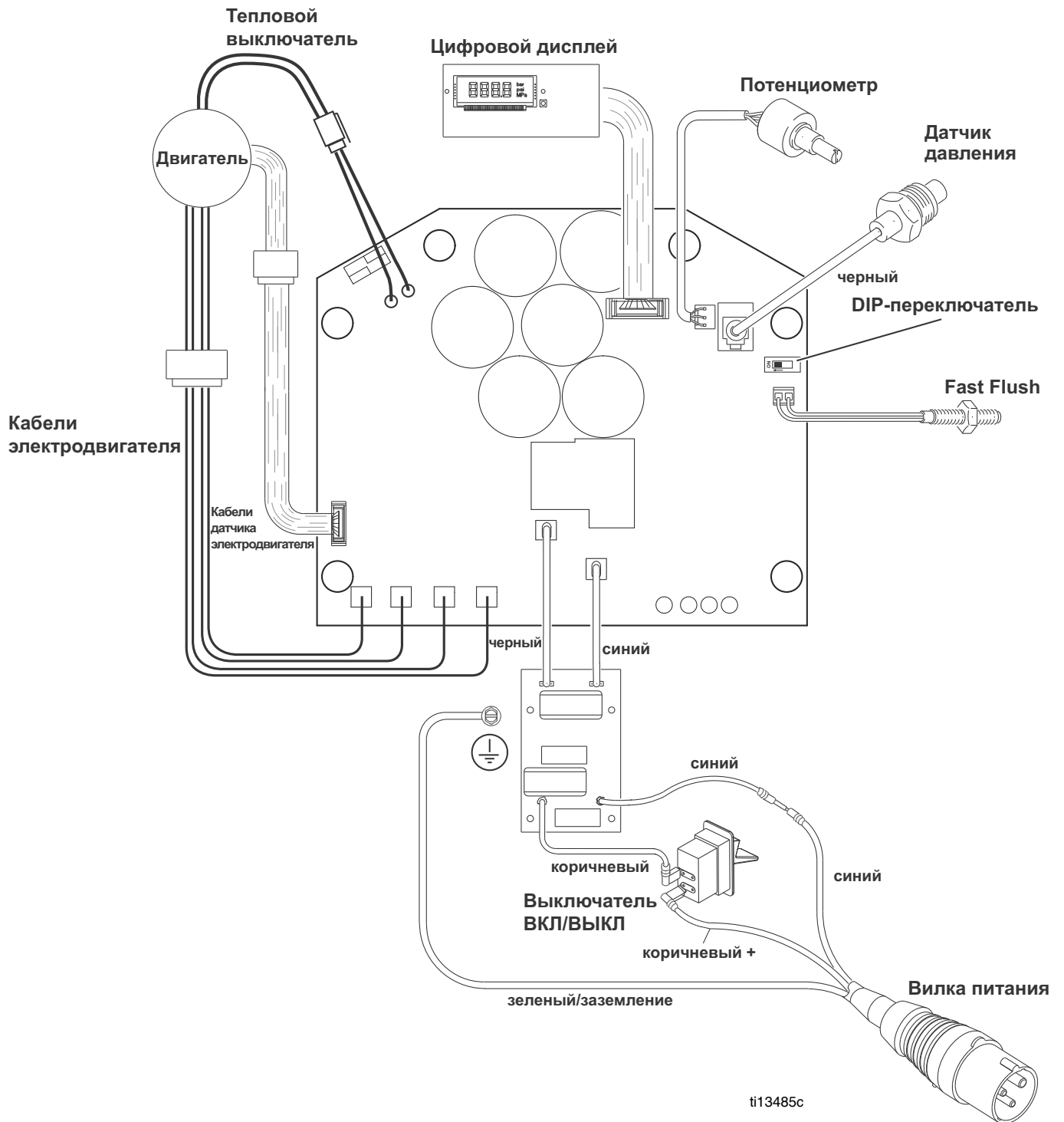


Схема электрических соединений

Модели 230 В.



Модели 110 В.



Стандартная гарантия Graco

Компания Graco гарантирует, что во всем оборудовании, упомянутом в настоящем документе, произведенном компанией Graco и маркированным ее наименованием, на дату его продажи уполномоченным дистрибьютором Graco первоначальному покупателю отсутствуют дефекты материала и изготовления. За исключением случаев специального продления или ограничения предоставляемой компанией Graco гарантии, компания Graco обязуется в течение двенадцати месяцев с даты продажи отремонтировать или заменять любые детали оборудования, в которых компания Graco обнаружит дефекты. Настоящая гарантия действует только при условии, что оборудование установлено, используется и обслуживается в соответствии с письменными рекомендациями компании Graco.

Ответственность компании Graco и настоящая гарантия не распространяются на случаи общего износа оборудования, а также на какие-либо неисправности, повреждения или износ, вызванные неправильной установкой или использованием, абразивным истиранием или коррозией, недостаточным или неправильным обслуживанием, халатностью, авариями, внесением изменений в конструкцию или применением деталей других изготовителей. Компания Graco также не несет ответственности за неисправности, повреждения или износ, вызванные несовместимостью оборудования от компании Graco с устройствами, принадлежностями, оборудованием или материалами, которые не были поставлены компанией Graco, либо неправильным проектированием, изготовлением, установкой, эксплуатацией или обслуживанием устройств, принадлежностей, оборудования или материалов, которые не были поставлены компанией Graco.

Настоящая гарантия имеет силу при условии предварительного оплаченного возврата оборудования, в котором предполагается наличие дефектов, уполномоченному дистрибьютору компании Graco для проверки наличия дефектов. Если наличие предполагаемого дефекта подтверждается, компания Graco обязуется бесплатно отремонтировать или заменить любые дефектные детали. Оборудование будет возвращено первоначальному покупателю с предварительной оплатой транспортировки. Если же проверка оборудования не выявит дефектов материалов или изготовления, ремонт будет произведен за разумную плату, которая может включать стоимость деталей, трудозатрат и транспортировки.

НАСТОЯЩАЯ ГАРАНТИЯ ЯВЛЯЕТСЯ ИСКЛЮЧИТЕЛЬНОЙ И ЗАМЕНЯЕТ ВСЕ ПРОЧИЕ ГАРАНТИИ, ЯВНО ВЫРАЖЕННЫЕ ИЛИ ПОДРАЗУМЕВАЕМЫЕ, ВКЛЮЧАЯ, В ЧАСТНОСТИ, ГАРАНТИИ ТОВАРНОГО СОСТОЯНИЯ И ГАРАНТИИ ПРИГОДНОСТИ К ОПРЕДЕЛЕННОЙ ЦЕЛИ.

Указанные выше условия определяют рамки обязательств компании Graco и меры судебной защиты покупателя в случае какого-либо нарушения условий гарантии. Покупатель согласен с тем, что иные претензии (включая, но не ограничиваясь ими: побочные или косвенные убытки в связи с упущенной выгодой, упущенными сделками, травмами персонала или повреждениями собственности, а также любые иные побочные или косвенные убытки) предъявляться не будут. Все претензии, связанные с нарушением гарантии, должны предъявляться в течение 2 (двух) лет с даты продажи.

КОМПАНИЯ GRACO НЕ ПРЕДОСТАВЛЯЕТ КАКИХ-ЛИБО ГАРАНТИЙ, ЯВНЫХ ИЛИ ПОДРАЗУМЕВАЕМЫХ, В ЧАСТИ ТОВАРНОЙ ПРИГОДНОСТИ ИЛИ СООТВЕТСТВИЯ КАКОЙ-ЛИБО ОПРЕДЕЛЕННОЙ ЦЕЛИ В ОТНОШЕНИИ ПРИНАДЛЕЖНОСТЕЙ, ОБОРУДОВАНИЯ, МАТЕРИАЛОВ ИЛИ КОМПОНЕНТОВ, ПРОДАВАЕМЫХ, НО НЕ ПРОИЗВОДИМЫХ КОМПАНИЕЙ GRACO. На указанные изделия, проданные, но не изготовленные компанией Graco (такие как электродвигатели, выключатели, шланги и т.д.), распространяются гарантии их изготовителя, если таковые имеются. Компания Graco будет, в разумных пределах, оказывать покупателю помощь в предъявлении любых претензий в связи с нарушением таких гарантий.

Ни при каких обстоятельствах компания Graco не несет ответственности за косвенные, побочные, специальные или случайные убытки, связанные с поставкой компанией Graco оборудования, которое относится к настоящему документу, а также с оснащением, работой или использованием любых продаваемых изделий или товаров, на которые распространяется настоящий документ, будь то в случаях нарушения контракта, нарушения условий гарантии, халатности со стороны компании Graco и в любых иных случаях.

Информация Graco

Чтобы ознакомиться с последними сведениями о продукции Graco, посетите веб-сайт www.graco.com.

ДЛЯ РАЗМЕЩЕНИЯ ЗАКАЗА обратитесь к дистрибьютору Graco или позвоните по телефону 1-800-690-2894, чтобы найти ближайшего дистрибьютора.

Все письменные и визуальные данные, содержащиеся в настоящем документе, отражают самую свежую информацию об устройстве, доступную на момент публикации.

Компания Graco оставляет за собой право в любой момент вносить изменения без предварительного уведомления.

Перевод оригинальных инструкций. This manual contains Russian. MM 3A2333

Головной офис Graco: Миннеаполис

Международные представительства. Бельгия, Китай, Япония, Корея

GRACO INC. AND SUBSIDIARIES • P.O. BOX 1441 • MINNEAPOLIS MN 55440-1441 • USA

© Graco Inc., 2009. Расположения всех производственных мощностей Graco зарегистрированы согласно международному стандарту ISO 9001.

www.graco.com

Редакция от 01/2012